

ADMS FUNKCIONALNOSTI KROZ PROJEKAT "PAMETAN GRAD" U OGRANKU "ED NOVI SAD"

Milica POROBIĆ*, ODS "EPS Distribucija" d.o.o, Beograd, Ogranak "ED Novi Sad", Novi Sad, Srbija
Slobodan MILIVOJEV, ODS "EPS Distribucija" d.o.o, Beograd, Ogranak "ED Novi Sad", Novi Sad, Srbija
Gordana JOVANOVIĆ, ODS "EPS Distribucija" d.o.o, Beograd, Novi Sad, Srbija
Branislav BOGDANOVIĆ, ODS "EPS Distribucija" d.o.o, Beograd, Ogranak "ED Novi Sad", Novi Sad, Srbija
Ratko ROGAN, ODS "EPS Distribucija" d.o.o, Beograd, Srbija

KRATAK SADRŽAJ

Napredni distributivni menadžment sistem (ADMS) je integrisani softverski sistem za kontrolu, analizu i optimizaciju električne mreže. U Ogranku "ED Novi Sad" realizacija projekta "pametan grad" uvođenjem ADMS sistema realizuje se kroz dve faze:

1. Faza I – monitoring i kontrola mreže u realnom vremenu - SCADA funkcionalnosti. Realizovana je automatizacija sredjenaponske mreže uvođenjem 115 objekata u sistem daljinskog nadzora kontrole i upravljanja. Četiri zasebna sistema (upravljanje iz 4 dispečerska centra) za nadzor i kontrolu stanja u sredjenaponskoj mreži (SN) su integrisani u jedan sistem. Sistem se koristi u dispečerskom upravljanju za manipulacije daljinskih tačaka i ažuriranje statusa lokalnih tačaka. Na ovaj način se postiže nadzor i kontrola stanja rasklopne opreme u celoj distributivnoj mreži. Faza I je uspešno realizovana.

2. Faza II – matematički model mreže i aplikacije kroz implementaciju naprednih funkcija za DMS/OMS (Outage Management System – upravljanje kvarovima i radovima u mreži). Za poslove službe operativne energetike potrebni su proračuni stanja u dubini SN mreže. Proračuni u distributivnim sistemima kao sistemima sa velikim brojem čvorova i elemenata su otežani bez softverskih alata, jer se dobijaju manje ili više grube procene. Softverima kao što je DMS povećava se tačnost proračuna. U verziji DMS 2.73 ulazni podaci za proračun preestimiranih tokova snaga su dijagrami opterećenja i maksimalne struje odgovarajućeg konzuma u karakterističnim periodima. Vremenom smo imali sve manji broj tačnih ulaznih podataka, a samim tim i loše rezultate proračuna. U ADMS V3.5 koriste se kvalitetniji ulazni podaci za DMS proračune, koji pored dijagrama opterećenja koriste i energije konzuma. Da bi dobili energiju konzuma potrebno je obezbediti podatke o kupcima na svim niskonaponskim izvodima. U radu će biti prikazani problemi na koje smo nailazili u toku pripreme odgovarajućih ulaznih podataka. Zahvaljujući tačnijim ulaznim podacima, dobijaju se i tačniji tokovi snaga i estimacija stanja koji su osnova za dobre rezultate ostalih energetske funkcija.

Ključne reči: ADMS funkcionalnosti, upravljanje distributivnom mrežom

ADMS FUNCTIONALITIES THROUGH PROJECT "SMART CITY" IN THE BRANCH "ED NOVI SAD"

SUMMARY

Advanced Distribution Management System (ADMS) is an integrated software system for the control, analysis and optimization of the electrical network. In the branch (ne znam da li se ovako kaže) "ED Novi Sad" realization of the project "smart city" by introducing the ADMS system is realized through two phases:

1. Phase I - monitoring and controlling the network in real time - SCADA functionality. The automation of the medium voltage (MV) network was realized with the introduction of 115 objects into remote system control and management. Four previously separated systems (four dispatcher centers) for monitoring and control MV network are integrated into a one. The system is used in dispatching control for manipulation of remote points and updating the status of local points. In this way, supervisory and control of switching equipment is achieved throughout the distribution network. Phase I was successfully implemented.

2. Phase II - a mathematical model of network and application through the implementation of advanced functions for DMS/OMS (Outage Management System - management of defects and network repair). Operational power energy service requires correct state calculations in the depth of the MV network. Calculations in distribution system as a system with a large number of nodes and elements are difficult without software tools, thus we have more or less rough estimates. Software such as DMS increases the accuracy of the estimation. In DMS version 2.73, the input data for the calculation of the preestimated power flows were load diagrams and maximum current of the corresponding consumption in characteristic periods. Over time, amount of accurate input data was decreasing and therefore estimation performance were poor. Through the ADMS version 3.5, the necessary input data for the DMS calculations becomes more accurate and along with the load diagram consumption energy data are used. In order to get total energy of all consumers, there was need to provide individual customer's energy data on all low voltage feeders. This paper will show the problems which are encountered during the preparation of the appropriate input data. Consequently more accurate input data give satisfactory accuracy of power flows and state estimation that are the basis for the good results of other energy functions.

Key words: ADMS functionality, control of distribution network

**milica.porobic@epsdistribucija.rs, 021/4821-504*

SCADA FUNKCIONALNOST

U okviru prve faze projekta Smart City (pametan grad) Novi Sad realizovana je automatizacija srednjenaponske mreže uvođenjem 115 objekata u sistem daljinskog nadzora kontrole i upravljanja izvršena je integracija VN (visoki napon) i SN (srednji napon) SCADA (daljinsko upravljanje sistemom i akvizicija podataka) sistema u okviru DMS (distributivni menadžment sistem) softvera. Kroz projekat je obuhvaćeno 115 srednjenaponskih objekata tipa: DTS (distributivna transformatorska stanica) SN/NN, linijski rastavljači snage, reklozeri (prekidači na nadzemnoj mreži) kao i daljinski nadzirani lokatori kvara. U toku prethodne tri godine projekat obuhvata distributivnu mrežu grada Novog Sada i okoline kao i pogona Bečej, Bačka Palanka i Žabalj. U okviru ADMS (napredni distributivni menadžment sistem) prikaza, šema cele distributivne mreže "ED Novi Sad" se nalazi u jedinstvenom sistemu sa svim upravljivim i neupravljivim objektima na logičkim šemama mreže podeljenim po oblastima odgovornosti upravljanja. Sve šeme su predstavljene i na geografskoj podlozi. Na jednopolnim šemama EEO koji se koriste za dipečersko upravljanje, predstavljeni su svi bitni rasklopni elementi, njihovi statusi i merene veličine kako bi brzina i tačnost upravljanja bile zadovoljavajuće. U okviru modernizacije dipečerskog centra u Ogranku "ED Novi Sad" u primenu je ušao video zid. Prikaz električnih veza objekata distributivne mreže u okviru ADMS softvera prikazuje se na video zidu. Na ovaj način je znatno olakšana vizuelna navigacija kroz distributivnu mrežu u odnosu na prikaz iste na monitoru personalnog računara. Daljinski upravljivi objekti su grafički uočljiviji.

U elektrodistribuciji Ogranak "ED Novi Sad" postoje dva SCADA sistema[1]:

◆ **VN SCADA**- sistem za nadzor i upravljanje elektroenergetskim objektima: TS (transformatorska stanica) VN/SN i TS SN/SN. SCADA programski paket nosi naziv VIEW4i ima sopstveni grafički korisnički interfejs za dipečerske radne stanice (Human Mashine Interface – HMI). Serverski deo se sastoji od dva redundantna SCADA servera i arhivskog servera, a korisnički deo se prikazuje na dve dipečerske radne stanice (HMI) i sistem inženjerskoj radnoj stanici.

◆ **SN SCADA i DMS sistem** - sistem za nadzor i upravljanje srednjenaponskom distributivnom mrežom (SN DM) u koga su uključeni EEO iz projekta Smart City Novi Sad kao i proširenje u kome se nalaze i SN EEO sa područja poslovnica. Upravljanje srednjenaponskim EEO se vrši preko ADMS interfejsa. Komunikacija SN SCADA sa svim upravljivim EEO odvija se po glavnom i rezervnom telekomunikacionom putu po standardom protokolu IEC 61870-5-104 sa 76 EEO obuhvaćenim prvobitnim uvođenjem u sistem za daljinski nadzor i upravljanje, dok preostalih 39 objekata iz proširenja komunicira po DNP 3 protokolu. Komunikacija sa daljinskim indikatorima kvara se ostvaruje putem GPRS (General Packet Radio Service). Smart SCADA je zasnovana na višeslojnoj distribuiranoj arhitekturi, tako da svaki kritičan proces ima redundantnu arhitekturu po principu "hot-standby". Višeslojna arhitektura omogućava fleksibilnost u komunikaciji uz unapređenje sveukupne funkcionalnosti.

♦ **DMS i VN SCADA** sistemi su spregnuti tzv. *medium* integracijom. Svaka daljinska tačka iz VN SCADA sistema je definisana kroz SN SCADA bazu kao tačka čiji se status i vrednost prosleđuju u SN SCADA sistem, dok prava komandovanja nisu omogućena. Preko ICCP konekcije TASE2 protokolom prenose se vrednosti svake daljinske tačke i na taj način se ažuriraju statusi i merenja u ADMS sistemu. Svaki problem u konekciji sa ICCP tačkama se može pratiti preko programskog alata koji se nalazi u okviru ADMS arhitekture.

Na ovaj način unapređen je sistem nadzora, kontrole i upravljanja distributivnom mrežom ogranka "Elektrodistribucija Novi Sad". Vođenje stanja u distributivnoj mreži je neuporedivo efikasnije u odnosu na prethodni sistem i uvid stanja u isti. Korišćenje SN SCADA ADMS sistema, njegove karakteristike kao i prednosti korišćenja istog su od posebnog značaja u incidentnim situacijama u kojima je potrebno brzo i ispravno reagovanje kao i donošenje odluka u operativnom upravljanju distributivnom mrežom.

ADMS sistem daje korisne informacije i njegovim korišćenjem:

- povećava se sigurnost za donošenje ispravnih odluka,
- brža je lokalizacija i izolacija kvara,
- brža je restauraciju napajanja kupaca električne energije,
- smanjuje se broj uključenja na kvar, što je posebna dobit po kupce električne energije, ali i distributere, obzirom na eksploatacione karakteristike elektroenergetske opreme,
- smanjuje se beznaponska pauza u slučajevima kvara,
- smanjuje se količina neisporučene električne energije kupcima,
- poboljšavaju se pokazatelji pouzdanosti u isporuci električne energije

Pobrojanim karakteristikama se kvalitet poslovanja distributivne kompanije podiže na viši nivo. Automatizacija SN mreže i upravljanje EEO u DM kroz odgovarajući softver uz uvažavanje inženjerskih analiza na osnovu postignutih efekata u tehničkom smislu se pokazuje kao potreban izbor [2].

FUNKCIONALNOSTI DMS PRORAČUNA

Proširenje prve faze projekta nastavlja se kroz proširenje funkcionalnosti na DMS funkcije, odnosno proračune. Prva od funkcija na koju smo naišli, a o kojoj je bilo potrebno razmisliti po pitanju odluke o ulaznim podacima za istu jeste estimacija stanja. Estimacija stanja predstavlja bazičnu energetska funkciju na čijim se rezultatima zasnivaju praktično sve ostale funkcije (kvarovi, relejna zaštita, rekonfiguracija mreže, regulacija napona i dr) za analizu, upravljanje i planiranje pogona radikalnih i slaboupetljanih distributivnih mreža.

Funkcija estimacija stanja zasniva se na sledećem:

- Estimaciji potrošnje, koja podrazumeva: proračun preestimirane potrošnje i režima, kao i verifikaciju vrednosti telemetrisanih merenja i kalibracije potrošnje,

- Proračun tokova snaga zasnovan na estimiranim vrednostima potrošnje dobijenim u prethodnom koraku.

Tokovi snaga se koriste za proračun stacionarnog stanja radikalnih ili slaboupetljanih distributivnih mreža. Stanje mreže se sastoji od kompleksnih napona, struja, tokova aktivne i reaktivne snage, pada napona, gubitaka, itd. Generalno, model proračuna tokova snaga energetskih sistema (uključujući i distributivne mreže) predstavljaju matematički opis balansa aktivne i reaktivne snage u sistemu (proizvedena energija jednaka je ukupnoj potrošnji sa gubicima), za odabrane naponske prilike. Model se sastoji od skupa nelinearnih simultanih algebarskih kompleksnih relacija. Njegova dimenzija jednaka je broju čvorova mreže. Stanje mreže se opisuje skupom kompleksnih napona u svim čvorovima mreže. Tokovi snagasu osnovna funkcija praktično za sve ostale DMS funkcije.

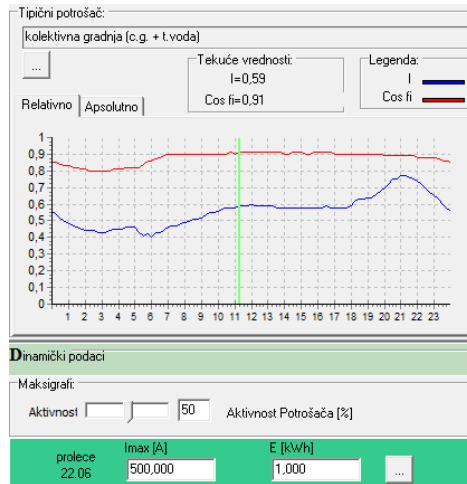
Tokovi snaga sa jedne strane predstavljaju drugi korak funkcije estimacija stanja, a sa druge strane mogu da se pokreću nezavisno. U oba slučaja, ulazni podaci su opterećenja dobijena iz estimacije opterećenja.

Jasno je da su proračuni stanja elektroenergetskih veličina u distributivnoj mreži komplikovani, obzirom na broj tačaka u distributivnoj mreži, odnosno nelinearnih jednačina koje je potrebno matematički rešiti. Prednost, tačnost i brzina za ovakvu vrstu poslova je nemerljiva ukoliko posedujemo softverske alate za navedene poslove. U Ogranku ED Novi Sad za navedene proračune se koristi DMS verzije 2.73. Funkcionalnost i proračun funkcije estimacije stanja u verziji V2.73 zasniva se na dnevnim dijagramima potrošnje potrošačke grupe koja je u modelu definisana simbolom L (load), vezana je za niskonaponske sabirnice u transformatorskim stanicama SN/NN (srednji napon/niski napon) i predstavlja ekvivalent niskonaponske potrošnje.

Ekvivalentirana potrošnja konzuma niskog napona je podeljena u 5 sezona posmatrano na godišnjem nivou sa karakterističnim danima: radni dan, subota, nedelja i državni praznici. Potrošačke grupe definisane za konzum podeljene su na osam različitih tipova potrošnje. Estimacija potrošnje zavisi od dijagrama potrošnje date potrošačke grupe i maksimalne struje datog konzuma. Ove vrednosti je moguće kalibrisati aktivnošću potrošnje i na taj način

smanjiti navedenu maksimalnu vrednost struje datog konzuma ukoliko se pokaže da estimacija stanja i tokovi snaga nisu korektni.

Da bi izlazni podaci, odnosno proračuni bili zadovoljavajući najbitnije je da datom softverskom alatu obezbedimo dobre, što tačnije ulazne podatke. Ulazni podaci koje korisnik obezbeđuje su dijagrami potrošnje, maksimalna struja konzuma i aktivnost potrošača (slika broj 1), za svih 5 sezona.



SLIKA 1 - Kataloški i dinamički podaci u TS Hadži Ruvimova 3

Zbog potreba uvida u stanje u dubini distributivne mreže poređene su merene vrednosti struja u odnosu na proračunate vrednosti struja iz funkcije tokovi snaga DMS alatom. Utvrđeno je da često imamo odstupanja koja nisu zanemariva. Odstupanja zapravo nisu problem alata i proračuna, već ulaznih podataka koje mi kao korisnici softvera obezbeđujemo. Vremenom ulazni podatak tipa merena maksimalna struja u sezoni je nešto što je postajalo problem. Čitači sa terena su donosili liste u kojima je često bio problem sa očitanom vrednošću. Od tri faze ampermetri u dve nisu valjali i nije bilo moguće očitati ih. Veliki broj DTS (distributivnih trafostanica) je imao problem sa ampermetrima u sve tri faze. Već 2014. godine od ukupnog broja merenja koja su dostavljana službi operativne energetike kao ulazni podatak za DMS softver iznosila su oko 30% svih merenja u dubini distributivne mreže. Očekivanja da ćemo za izlaz imati tačne proračune su inženjerski neprihvatljivi.

ULAZNI PODACI ZA DMS PRORAČUNE

U toku projekta automatizacije SN mreže i proširenja istog na DMS proračune počela su razmatranja o skupu ulaznih podataka koje mi kao kompanija posedujemo, a koje je moguće iskoristiti u okviru DMS alata kako bi imali što tačnije izlazne vrednosti u okviru proračuna.

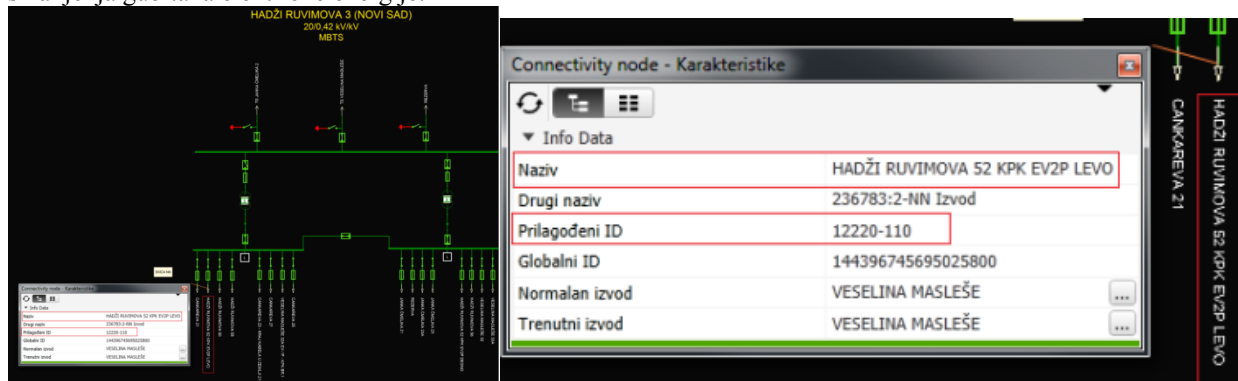
Maksimalne struje NN konzuma u DTS podizju i spuštaju dijagram potrošnje u skladu sa svojim vrednostima. Jedna od mogućnosti da se problem sa podatkom o maksimalnim strujama prebrodi jeste da se za postavljanje dijagrama potrošnje u određeni položaj (njegovo spuštanje ili podizanje) iskoristi aktivna energija datog konzuma.

Odluka kako obezbediti aktivnu energiju datog konzuma je rezultovala i rešenje za funkciju OMS (upravljanje kvarovima). Realizovana je ideja da se svi potrošači koji su vezani za NN izvod u jednoj DTS pridruže tom izvodu u DMS modelu. Realizacija je ostvarena kroz mapiranje šifri iz BTE (baza tokova energije) na model NN izvoda u okviru DMS modela distributivne trafostanice.

BTE i DMS su dva nezavisna sistema. Šifriranjem izvoda u DMS modelu mapiranjem na BTE sistem mi smo zapravo povezivali ova dva sistema. Mapiranje je bilo automatski kroz DMS alate na svim NN izvodima koji su imali iste nazive u ova dva sistema. U toku rada naišlo se na procentualno nezanemariv broj NN izvoda koji nisu imali isto ime u naša dva sistema u našem DMS modelu mreže i BTE. Za te slučajeve utvrđeno je stanje na terenu snimanjem stanja u DTS i u skladu sa tim greške su ispravljane u jednom ili oba sistema i nakon toga ručno su dodate šifre u DMS model.

Takođe je zbog tačnosti ulaznih podataka za DMS funkcije bilo potrebno uporediti pripadnost kupaca električne energije NN izvodu. Dva sistema koje smo poredili jeste skica rasplesa NN mreže DTS, koja se arhivira u AutoCad

formatu i podaci o pripadnosti kupaca NN izvodu u sistemu BTE. Nekoliko godina unazad započela je akcija smanjenja gubitaka električne energije.



SLIKA 2 - Mapiranje NN izvoda u DMS modelu na šifru iz BTE sistema

| ELEKTROENERGETSKI OBJEKAT | | | | | |
|---------------------------|-----------------|---------------------------|--|------------|----|
| Šifra EEO | 172931615 | Naziv | HADŽI RUVIMOVA 3 TR1 I10 HADŽI RUVIMOVA 52 KP EV-2 | | |
| Skraćeni naziv | | Status | 1 AKTIVAN | | |
| Opisna šifra | 12220-110 | Šifra iz OS-a | | | |
| Vrsta EEO | 3 IZVOD | Celina | 90141 CK 90141 | | |
| Naponski nivo | 13 IZVOD 0.4 KV | Redosled očitavanja | 4 | Vlasništvo | EV |
| Nadređen EEO | 172931604 | MBTS HADŽI RUVIMOVA 3 TR1 | | | |
| Prethodni EEO | | | | | |
| Šifra mesta | 141 | NOVI SAD | Broj priključaka | | |
| Šifra ulice | 977 | HADŽI RUVIMA | Broj | 52 | |
| Lokacija | | | | | |
| Datum prijave | 01.09.2009 | Datum odjave | | | |
| Instalirana snaga | | | | | |

SLIKA 3 - Podatak iz BTE o šifri izvoda

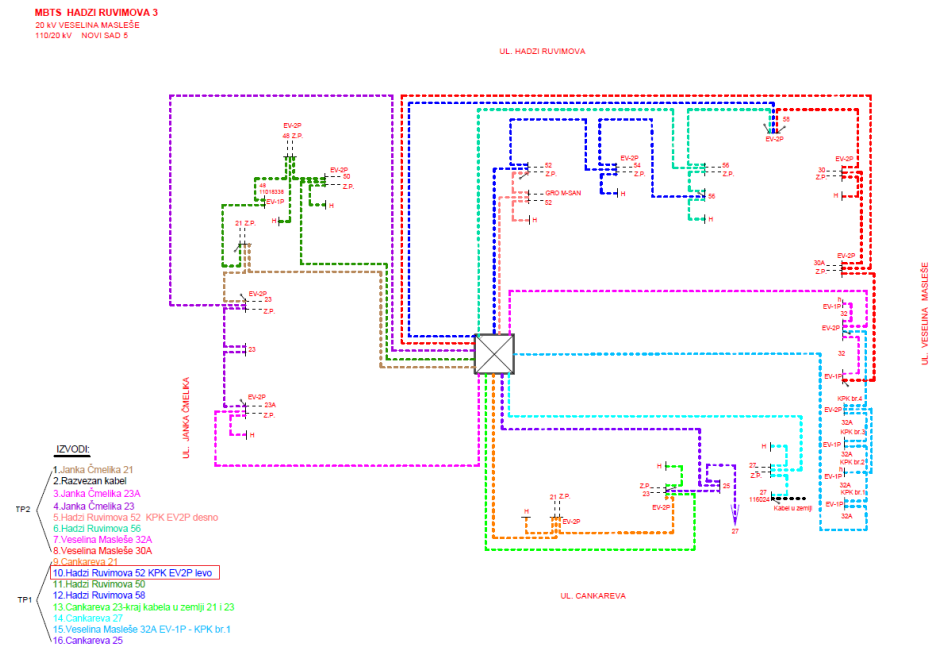
U okviru ove akcije snimano je stanje NN mreže i pokrenuta akcija iscertavanja NN raspeta u AutoCad formatu. Ove skice (slika 4) se koriste prilikom radova u NN mreži kao prilog skice radova na dispečerskim radnim nalogima. U toku poređenja ova dva sistema utvrđene su situacije u kojima se ne slaže ili naziv izvoda u BTE i skici ili nepostojanje istog u jednom od ova dva sistema. Zaključak jeste da se svaka promena stanja na terenu mora ažurirati u sva tri sistema i da se sistem dojavu promena mora urediti.

Ovakvo uređenje u podacima našeg ogranka su podloga i za dobar ulazni podatak u okviru funkcionalnosti OMS (upravljanje kvarovima). Trenutno stanje prilikom dojava kvara NN kupca u dispečerski centar je takvo da nismo sigurni sa konzuma koje DTS se napaja dati kupac. Mapiranjem šifri iz BTE na DMS model kroz šifru NN izvoda DMS dobija podatke o svim kupcima na svim NN izvodima. Podaci koji se kroz mapiranje između ostalog unose u DMS modelu su i podaci o broju brojila, imenu i prezimenu potrošača kao i adresi istog. Svi ovi podaci će se koristiti u okviru funkcije OMS, odnosno funkcije koja će nam olakšati lokalizaciju kvara na NN mreži tačnim uvidom u hijerarhiju napajanja. Ako je dojava kupca samo sa jednog NN izvoda, pretpostavljeno mesto kvara je od početka NN izvoda dublje u mrežu. Ukoliko se javljaju kupci sa različitih izvoda, pretpostavljeno mesto kvara je hijerarhijski naviše, odnosno NN sabirnice ili NN trafo polje. Olakšava se lokalizacija kvara.

Ogranak ED Novi Sad po podatku o broju kupaca iz februara 2018. napaja 291 803 kupca. Dve napojne trafostanice TS 110/20/10kV Novi Sad 5 i TS 110/20/3kV Novi Sad 7 su izabrane kao deo mreže kroz koji će se verifikovati proračun funkcije estimacije stanja, tokovi snaga, OMS i ostale funkcije. Konzum ove dve napojne TS čini oko trećinu ukupnog konzuma Ogranka ED Novi Sad i namapirani su svi kupci uređene baze DMS, BTE i AutoCad skica sa ovih konzuma. Posao nije zanemariv, a da bi bio održiv potrebno je već pomenuti sistem ažuriranja zvanično i utvrditi.

U okviru akcije sređivanja stanja u navedena tri sistema, zbog poslova u okviru sektora upravljanja, došli smo na ideju da integrišemo DMS model sa skicama NN raspeta u AutoCadu. Sa razvojnim timom za model u okviru

ponuđača softvera realizovana je data zamisao i dodat je generički element sa spoljašnjim linkom adrese na kojoj se nalazi skica AutoCad raspleta NN mreže.



SLIKA 4 - Skica NN raspleta TS Hadži Ruvimova 3

Generički element

Grafička svojstva

Veličina: 25

Ugao: 0

Z-redosled objekata: 1

X: 350

Y: -500

Tip: Bez tipa

Simbol: Skica NN

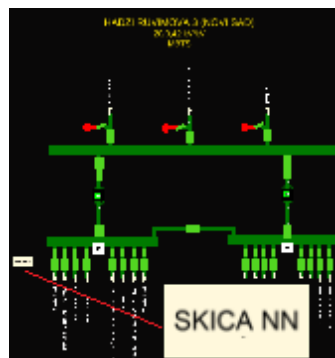
Veza

Uredi Ukloni

Tip: Spoljašnji link

Vrednost: \\192.168.5.33\Sektor upravljanja\Odeljenje operativne energetike\Sluzba za operativnu energetiku\DTS\SkiceDTS\Aktuelno\Grad\Novi Sad\SVE NOVE skice N.Sada\Hadzi Ruvimova 3.pdf

SLIKA 5 - Dodavanje spoljašnje veze za skice raspleta NN mreže na DMS model



SLIKA 6 - Dugme na čiji se poziv otvara skica data na slici 4
Skica NN konzuma TSSa slike broj 4 se dobija klikom na dugme SKICA NN na šemi DTS, slika 6.

MERENJA KOJA SE KORISTE ZA PRORAČUNE

Kroz proračune u V2.73 verziji SCADA merenja koja su se koristila za iste bila su samo merenja sa Pupin SCADA sistema, odnosno VN SCADA sistema. U okviru novije verzije pored VN SCADA merenja za proračune se koriste i dubinska merenja u distributivnoj mreži u ovom slučaju to su SN SCADA merenja koja su obezbeđena u DMS modelu u okviru prve faze projekta. Ovi podaci svakako olakšavaju proračune, i stoga je bitno sa stanovišta operativne eneregetike imati uvid u eventualne greške merenja zbog različitih razloga, kojih u praksi naravno ima. Nakon utvrđivanja da je neko od merenja netačno, sve dok se problem ne reši na terenu, merenje je potrebno isključiti iz proračuna. Merenja koja se koriste u proračunu, a nisu se do sada koristila, jesu merenja sa distributivnih generatora i tu se mora voditi računa o smeru merenja koja pripadaju ovom tipu u odnosu na sva druga merenja u distributivnoj mreži.

Za proračun lokacije kvara u velikoj meri kroz funkcionalnost DMS može da pomogne vrednost struje kvara. Postojanje kompleksnih mikroprocesorskih uređaja na velikom broju napojnih trafostanica ima mogućnost definisanja signala struja kvara. Ovaj signal se sa trafostanice prenosi u Pupin SCADA sistem. Svaki signal sa ovog sistema se putem ICCPKonekcije TASE2 protokolom prenosi u ADMS sistem, signal o struji kvara takođe. Nakon završenog posla setovanja ovih signala na uređajima isti će biti uneti u ADMS model i bazu.

REGISTAR DUGOTRAJNIH PREKIDA

Obaveza distribucija u okviru ODS EPS Distribucija, jeste praćenje prekida u isporuci električne energije za VN i SN naponski nivo kako planiranih tako i neplaniranih (kvarovi) radova. Tabela koju smo dužni da popunimo i dostavimo dalje službama koje ih prikupljaju i prave zbirne izveštaje o pokazateljima pouzdanosti sadrži veliki broj atributa koje nije lako jednostavno dobiti na nivou brze i tačne operativne informacije. Iskustveno kroz dosadašnji rad najveća nepoznanica jeste ispala snaga dela konzuma u trenutku prekida napajanja. Svakako radi se o estimiranoj vrednosti dela konzuma i proračunu koji dobijamo kroz tokove snaga. Situacija je poznata, veliki broj čvorova i matematičkih relacija koje je potrebno svakodnevno za veliki broj situacija rešavati je sigurno nemoguća opcija. Kako se popunjavaju ove vrednosti tamo gde nema softvera koji kroz integraciju podatka o potrošnji konzuma, broju kupaca, instalisanj snazi konzuma, proračunima tokova snaga olakšava procenu, ostaje nejasno. Ono što je jasno i sigurno jeste da postoji napredak u olakšanju procesa za koje možemo reći da su nepoznanica bez proračuna uz softvere ovog tipa. Kroz funkcionalnost OMS i izveštaje funkcije, podaci za atribute tabele registar dugotrajnih prekida će biti lako dostupni. U okviru ADMS postoji funkcionalnost kreiranja izveštaja, svakako jedan od sledećih koraka jeste da kreiramo izveštaj koji će biti ekvivalent tabele registar dugotrajnih prekida. Ovakvim rešenjem, nadamo se izvršićemo automatizovan ili na početku poluautoatizovan proces popunjavanja navedene tabele kroz ADMS izveštaje uz korišćenje proračunate ispale snage konzuma.

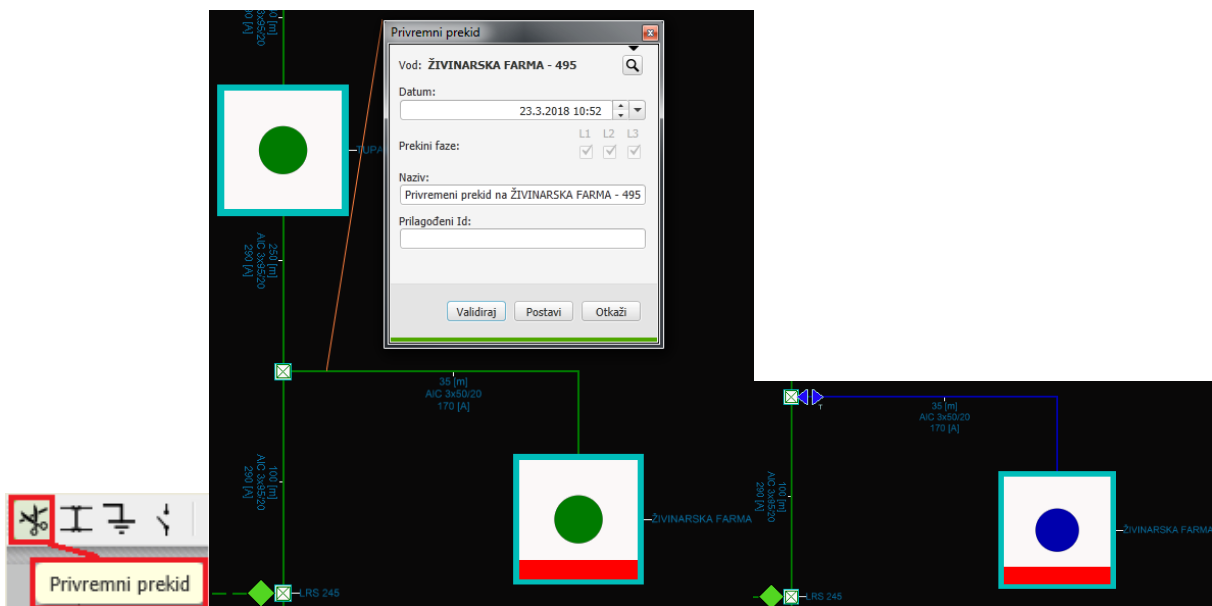
DRUGE FUNKCIONALNOSTI BITNE ZA FUNKCIJU UPRAVLJANJA

Jedna od promenljivih koja se koristi kao ulazni parametar a koja imaju uticajana tačnije proračune tokova snaga jeste položaj regulacione sklopke distributivnih trafostanica. U DMS modelu DM postoji mogućnost da se ovaj podatak dinamički menja. Od njegove vrednosti zavise proračuni. Vrednost ovog parametra treba da bude identična sa stanjem na terenu. U velikom broju slučajeva baveći se problematikom proračuna utvrđeno je da se ovaj podatak u modelu razlikuje od stanja na terenu. Dogovorena je praksa da se prilikom remonta distributivnih trafostanica beleži podatak o položaju regulacione sklopke SN/NN i da se podatak dostavlja sektoru upravljanja koji će ažurirati ovaj

podatak u DMS modelu. Proračun napona na NN sabirnicama koji odstupa od zakonski propisanog opsega svakako može da upozori na problem, što bi moglo da smanji štete kod potrošača zbog loših naponskih prilika.

Trenutno podatak o naponu na NN sabirnicama u TS SN/NN postoji u objektima koji su u SN SCADA sistemu. Granice alarma za ova merenja su zakonski propisane vrednosti +/-10% od nominalne vrednosti..

Korišćenjem funkcionalnosti vođenja mreže u DMS modelu u dispečerskom centru Ogranka ED Novi Sad, bilo je situacija u kojima je deo SN mreže razvezan na stubu i stanje je trajalo od nekoliko sati do nekoliko dana. Za ovu situaciju na terenu ekvivalent u modelu jeste funkcionalnost privremeni prekid. Izborom ove funkcionalnosti i postavljanjem prekida na željeni deo mreže informacija o stanju propagira se vizuelno na DMS šemi DM (slika 7), ali i u listi privremenih prekida, gde se nalaze podaci o vremenu postavljanja, korisniku koji je postavio i drugim informacijama. Iz date liste moguće je ukloniti privremeni prekid, locirati ga na šemi, otvoriti u bilo kom prikazu na kome postoji element na koji je postavljen prekid. Ova funkcionalnost je imala dosta primene, a sami krajnji korisnici (dispečeri) su zadovoljni istom.



SISLIKA 7- Dodavanje privremenog prekida pri vođenju distributivne mreže

ZAKLJUČAK

U milenijumu intezivnog razvoja IT tehnologija procese kontrole, upravljanja, nadzora i proračuna u distributivnoj mreži je gotovo nezamislivo rešavati na drugi način osim prilagođenim softverskim alatima. Realizacija navedenih poslova u Ogranku ED Novi Sad, kroz softverski paket ADMS izvedena je u dve faze.

Realizacija projekta u prvoj fazi ostvarena je kroz automatizaciju sredjenaponske mreže uvođenjem objekata u sistem daljinskog nadzora kontrole i upravljanja čime je omogućen monitoring i kontrola mreže u realnom vremenu (SCADA funkcionalnosti). Upravljanje objektima u toku planiranih i neplaniranih radova je olakšano. Korišćenje SN SCADA ADMS sistema, njegove karakteristike kao i prednosti korišćenja istog su od posebnog značaja u incidentnim situacijama u kojima je potrebno brzo i ispravno reagovanje kao i donošenje odluka u operativnom upravljanju distributivnom mrežom.

U drugoj fazi projekta kojim se realizuju funkcionalnosti proračuna u distributivnoj mreži utvrđeni su nedostaci i procesi u okviru distributivne delatnosti koje je potrebno sinhronizovati. Sinhronizacija poslova navedenih kroz ovaj rad za rezultat će imati tačne ulazne podatke za sam ADMS softver, jer bez tačnih ulaznih podataka ne možemo ni očekivati inženjerski prihvatljive rezultate za bilo kakav softver.

LITERATURA

- 1) M. Porobić, S. Milivojević, Ž. Tanjga, J. Vuković 2014., "Unapređeni DMS softver u distributivnoj mreži ED Novi Sad", Vrnjačka banja, CIRED.
- 2) M. Porobić, G. Jovanović, B. Bogdanović, Ž. Tanjga, S. Mandić, 2016., "ADMS u funkciji upravljanja distributivnom mrežom u okviru projekta Smart City Novi Sad", Vrnjačka banja, CIRED.