

PRENAPONSKA ZAŠTITA INDUSTRIJSKIH POSTROJENJA

Zorica Tadić, ABS MINEL EOP a.d. Beograd
Zoran Kukobat, ABS MINEL EOP a.d. Beograd

Abstract

Very complex situations are to be found in medium-voltage networks, which distribute electricity on a regional level. The peculiarities of some equipment, such as in arc furnaces or large capacitor banks can make an even larger energy absorption capability necessary.

The metal-oxide arrester category has a high energy absorption capacity, enabling all overvoltage protection problems to be solved with a low protection level. By coordinating the arresters it is possible to ensure that this low protection level will not be exceeded even in extreme cases. All arresters in the vicinity act in parallel and absorb the energy together in the case of slow transient phenomena such as high-energy cable or line discharges.

Key Words: Arrester protection, energy capability, industrial plants

1 UVOD

U srednjenaponskim mrežama koje distribuiraju električnu energiju na regionalnom nivou ima se vrlo kompleksna situacija zato što nadzemni vodovi, kablovi i transformatori mogu slediti jedni druge u mnogo sekvenci pa problem zaštite nije uopšte jednostavno rešiti. Osim toga, varijacije načina uzemljenja zvezdišta, na čije rešavanje utiču i tradicionalne tehničke koncepcije i iskustva u datom sistemu kao i razvoj novih tehnologija, dodatno komplikuju primenu savremenih, metaloksidnih, odvodnika prenapona. Ovo stoga što su kod izbora odvodnika bitni uslovi eksploatacije i visina i trajanje privremenih prenapona u poremećenim stanjima.

Pošto je u cilju postizanja što bolje zaštite bitno odabrati što niži trajni radni napon odvodnika, to je važno, u svakom mogućem slučaju iskoristiti mogućnost preopterećenja odvodnika u ograničenom vremenskom periodu i tim faktorom podnosivosti privremenih prenapona T umanjiti trajni radni napon odvodnika U_c . Samo se na taj način mogu potpuno iskoristiti sve prednosti ove tehnologije. Tako, na primer, u mrežama sa izolovanim zvezdištem konvencionalni odvodnici sa magnetnim gašenjem luka omogućavali su čak 25% bolju zaštitu. No, u slučajevima gde se očekivala velika prateća struja ili gde je protok struje odvođenja mogao trajati prilično dugo vreme, značilo je da se približilo granicama tehnologije konvencionalnih odvodnika.

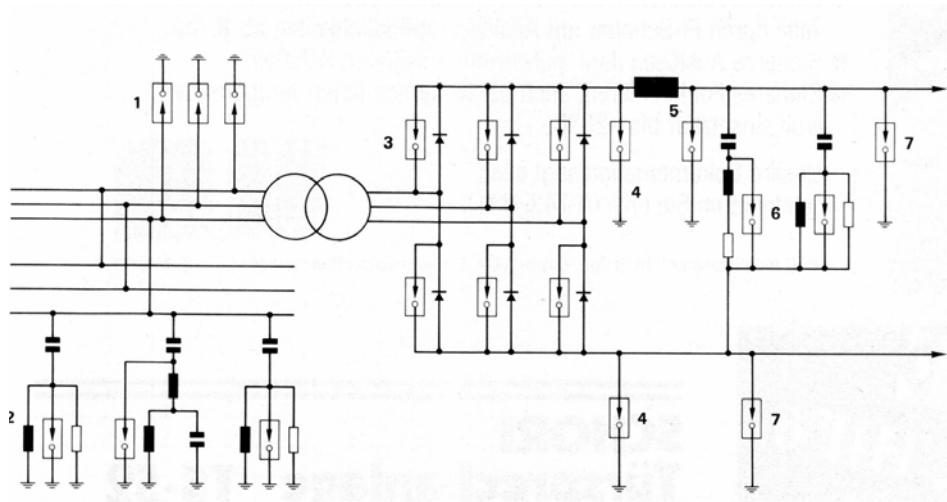
U eksploataciji se sada nalazi asortiman i konvencionalnih i metaloksidnih odvodnika prenapona. Metaloksidni odvodnici zbog svojih energetske mogućnosti pogodni su za rešavanje i veoma komplikovanih problema.

2 POSTROJENJA SA KONDENZATORIMA VELIKE SNAGE

Široke mogućnosti primene metaloksidnih odvodnika uslovile su pojavu puno različitih tipova ovih aparata pogodnih za zaštitu i na naizmjeničnom i na jednosmernom naponu.

Tako se, teško rešiv problem zaštite postrojenja za pretvaranje naizmjenične u jednosmernu struju, tzv. HGŪ postrojenja, jednostavno rešava primenom konstruktivnih varijacija odvodnika za naizmjeničnu i jednosmernu struju. U ovakvim postrojenjima u obe mreže dolazi do stvaranja visokih harmonika koje filteri treba da suzbiju.

Na slici 1 je prikazana principska šema postrojenja jednosmerne struje. Svaka od sedam grupa odvodnika na slici mora prikladno, prema pogonskim uslovima, da se odabere:



Slika 1 Postrojenje za pretvaranje naizmjenične u jednosmernu struju

1. AC-odvodnici za zaštitu transformatora
2. AC- odvodnici za zaštitu filtra na strani naizmjeničnog napona
3. odvodnici za pojedinačnu zaštitu tiristora
4. odvodnici za zaštitu celokupnog tiristorskog mosta
5. zaštita prigušnice viših harmonika
6. zaštita filtra na jednosmernom naponu
7. zaštita celokupne stanice na izvodima jednosmernog napona.

Odvodnici za zaštitu faza transformatora se standardno biraju prema maksimalnom naponu na fazama bez kvara, na mestu ugradnje, u slučaju jednofaznog zemljospoja. Ostali elementi šeme, pojedinačno ili grupno, prema maksimalnom naponu na mestu ugradnje u najnepovoljnijem slučaju eksploatacije, i potrebnoj energetskej moći.

Tiristorski regulisana postrojenja sa velikim kondenzatorima mogu pomoću metaloksidnih odvodnika gotovo perfektno da se štite od spoljašnjih i unutrašnjih prenapona. Jake kondenzatorske baterije mogu se usled komutacionih prenapona napuniti a zbog velike akumulisane energije, bez metaloksidnih odvodnika zaštita od prenapona bi bila komplikovana i veoma skupa.

U kondenzatorskim postrojenjima energetska mogućnost odvodnika, svedena na kV trajnog radnog napona U_c , mora da odgovara reaktivnoj snazi baterije koju štiti.

Kod isključenja paralelnih kondenzatorskih baterija, obično ne nastaju prenaponi, jer prekidač prekida struju pri prirodnom prolasku kroz nulu, pa napon na kondenzatoru dostiže najviše 1.5 p.u.. Kao posledica mrežnog napona pogonske frekvencije, preko kontakata prekidača, dobija se napon od 2.5 p.u. Kada dođe do povratnog paljenja, nastaje visokofrekventni prelazni proces između napona kondenzatora i

pogonskog napona. U toku tog procesa kondenzator dođe na viši potencijal. Ovaj prenapon na kondenzatoru između faze i zemlje dostiže prema istraživanjima najviše 3 p.u. Ako su kondenzatori vezani u zvezdu, onda se oni prazne preko odvodnika paralelnih baterijama između faze i zemlje. Za vreme ovog pražnjenja do napona $\sqrt{2} \times U_c$ odvodnik se energetski opterećuje sa:

$$E = [S_k / \omega] \times [3 - (U_c / U_m)^2]$$

gde je S_k trofazna reaktivna snaga baterije kondenzatora a E energija pražnjenja koju prima odvodnik. Usled činjenice da odvodnik ovaj proces treba da podnese tri puta bez pauze, i s obzirom da je $U_c \geq U_m$, dobija se za energetsku moć E odvodnika, svedenu na U_c , uslov:

$$E / U_c = 6 \times S_k / \omega \times U_m$$

koji mora da odgovara reaktivnoj snazi baterije.

Ako je zvezdište kondenzatorskih baterija izolovano, tada odvodnik između faze i zemlje ne može prazniti napunjene kondenzatore. U tom slučaju se odvodnik ne opterećuje. Kada, pak, dođe do povratnog paljenja na prekidaču, zvezdište baterije dolazi na napon $2p.u.$ Kao posledica toga dolazi do preskoka sa zvezdišta prema zemlji, a tu energiju mora odvodnik da isprazni. Dakle odvodnici paralelno baterijama i sa izolovanim zvezdištem, moraju da budu dimenzionisani srazmerno reaktivnoj snazi baterija kondenzatora. Kod manjih snaga se, za zaštitu paralelnih kondenzatora od unutrašnjih prenapona, mogu koristiti i metaloksidni odvodnici sa iskrištima koji se postavljaju na priključcima prekidača na strani prema šticeenom objektu a drugim krajem na uzemljenje.

Ova vrsta odvodnika osmišljena je specijalno za zaštitu namotaja suvih transformatora i motora od komutacionih prenapona uslovljenih načinom prekidanja luka prekidača i u industrijskim postrojenjima je uobičajena zaštita osetljivih namotaja mašina.

3 PARALELNI RAD METALOKSIDNIH ODVODNIKA PRENAPONA

Dobra strana metaloksidnih odvodnika da mogu deliti opterećenje koristi se u mnogim slučajevima kako bi se paralelnim vezivanjem udvostručila energetska moć ili postigla velika pouzdanost zaštite balansiranjem dva odvodnika na potezu dolazećeg talasa. Svi odvodnici koji se nalaze blizu jedan drugom na jednom potezu rade paralelno i kod prelaznih pojava kao što su rasterećenje mreže ili kabla visoke energije zajedno apsorbuju energiju.

Balansiranja su prihvatljiva rešenja u situacijama kada postoji mogućnost da privremeni prenaponi mogu, u retkim slučajevima, dostići visoku vrednost i trajanje koje odabrani tip odvodnika ne može podneti. Blizu šticeenom objektu postavi se set odvodnik višeg trajnog radnog napona U_c a set odvodnik nižeg U_c postavi dalje. Pošto su sada po dva odvodnika na istoj fazi, kod atmosferskih prenapona oba odvodnika postaju provodna i omogućuju postizanje istog zaštitnog nivoa kao što ima odvodnik sa nižim U_c . Za vreme pomenutih vrlo visokih vremenskih prenapona preopterećuje se odvodnik udaljeniji od šticeenog objekta, koji pak zbog svoje udaljenosti, pri ispadu neće naškoditi šticeenom objektu.

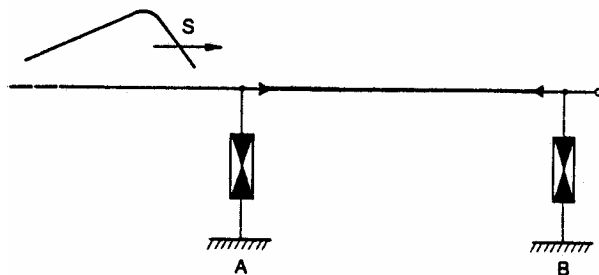
U-I karakteristike metaloksidnih odvodnika su dobro poznate i pogodne za primenu u kompjuterskim programima. Zato se sa velikom sigurnošću mogu proračunavati opterećenja u slučaju udara određenog oblika i amplitude. Da bi se ilustrovao paralelni rad odvodnika poslužiće rezultati kompjuterske analize. Ako se kao na slici 2, kabl dužine 5 km jedne 145 kV izolovane mreže, opterećuje komutacionim prenaponom oblika 300/3000 μs amplitude 413 kV, odnosno 3,5 p.u., variranjem slučajeva, dobijaju se rezultati (4) prikazani u tabeli I:

Tabela I

Slučaj	Napon na kraju A kabla	Napon na kraju B kabla	Struja kroz odvodnik u A	Struja kroz odvodnik u B
Bez odvodnika	475 kV	475 kV	-	-
Odvodnik sa iskrištima (ispao)	340 kV	360 kV	4.5 kA	-
MO-odvodnik samo u A	270 kV	270 kV	1.4 kA	-
MO-odvodnik u A i B	260 kV	260 kV	0.6 kA	0.6 kA

Analiza pokazuje da se zaštita ne može obezbediti konvencionalnim odvodnicima čak i da se stavi po jedan odvodnik na oba kraja kabla. Kada konvencionalni odvodnik sa iskrištima reaguje na blizu 2.4 p.u., poteći će struja odvođenja od 4.5 kA u trajanju blizu 70 μ s praćena dugotrajnom strujom od 1 kA, dovoljnom da potpuno razori svaki odvodnik sa iskrištima.

Metaloksidni odvodnik trajnog radnog napona $U_c=102$ kV, na prvom mestu neće dozvoliti da kabl bude opterećen a na drugom, ograničiće prenapon na 2.2 p.u., gde je $p.u.=U_m \times \sqrt{2} / \sqrt{3}=118,4$ kV.



Slika 2 Kompjuterska analiza zaštite kabla

Posmatrano energetski nakon 2ms, dobija se raspodela energija kroz odvodnike u A i B pri variranju amplituda udara kao u tabeli II:

Tabela II

Slučaj	Napon na kraju A kabla	Napon na kraju B kabla	Energija nakon 2ms u A	Energija nakon 2ms u B
3.5 p.u.				
Odvodnik sa iskrištima	2.88 p.u.	3.05 p.u.	420 kJ	-
MO-odvodnik samo u A	2.3 p.u.	2.3 p.u.	410 kJ	-
MO-odvodnik u A i B	2.20 p.u.	2.2 p.u.	200 kJ	200 kJ
2.6 p.u.				
Odvodnik sa iskrištima	2.88 p.u.	3.0 p.u.	230 kJ	-
MO-odvodnik samo u A	2.20 p.u.	2.20 p.u.	230 kJ	-
MO-odvodnik u A i B	2.16 p.u.	2.16 p.u.	115 kJ	115 kJ

Raspodela energija u paralelnom radu uspešno se koristi kod postrojenja sa priključkom na nadzemni vod. Takva postrojenja imaju najčešće kratki kabl između stanice i nadzemnog voda. Na kraju nadzemnog voda treba postaviti odvodnike za zaštitu od atmosferskih prenapona koji dolaze sa nadzemnih vodova a, zavisno od dužine kratkog kabla, na drugom kraju, na ulazu u postrojenje, treba postaviti drugi odvodnik. Ovaj drugi odvodnik može biti manje energetske moći, odvodnik za unutrašnju montažu, ali se mora podesiti da prvi odvodnik ima niži trajni radni napon U_c kako bi prvi provodio.

Kablovi treba da imaju i zaštitu kablovske izolacije. Metalni plašt kablovske izolacije iz termičkih razloga najčešće se uzemljuje na jednoj strani. Omotač na neuzemljenoj strani može da dobije do preko 50% amplitude ulaznog prenapona. Izolacija kabla nije dorasla ovom naponu, pa mogu nastati kratkotrajni preskoci između metalnih omotača kabla i zemlje, koji oštećuju spoljnu izolaciju kablova.

Zbog toga je potrebno štiti kablovski omotač na neuzemljenoj strani. Za to se mogu koristiti specijalni odvodnici naznačenih napona <10 kV. Za trajni radni napon U_c odvodnika merodavan je napon indukovani u kablovskom omotaču u slučaju kratkog spoja. On prema istraživanjima (2) dostiže najviše 0,3 kV po kA struje kratkog spoja i km kablovske dužine. Sa koeficijentom podnosivosti privremenih

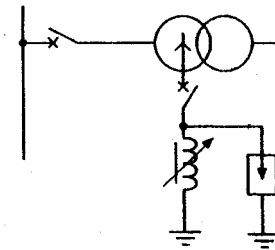
prenapona od, recimo, $T=1,35$ pri trajanju kratkog spoja od $t < 3$ s, dobija se za trajni radni napon odvodnika:

$$U_c = 0,3 \times I_k \times L_k / T = 0,22 \times I_k \times L_k$$

gde je I_k maksimalna 50- Hz struja kratkog spoja u kA, a L_k dužina neuzemljene kablovske deonice u km.

4 PRIGUŠNICE

Kompenzacione prigušnice u zvezdištu transformatora, tzv. Petersen prigušnice, u kratkom spoju propuštaju čisto induktivnu struju koja kompenzira kapacitivnu struju na mestu kvara. Ako se prigušnica isključi za vreme kratkog spoja, može doći do nedopustivih prenapona zbog ponovnog paljenja luka. Radi ograničenja tako nastalog prenapona potrebno je ugraditi odvodnik prenapona. Za trajni radni napon odvodnika može se uzeti napon jednak faznom naponu, odnosno, $U_c = U_f$, ako je izolacija transformatora standardna.

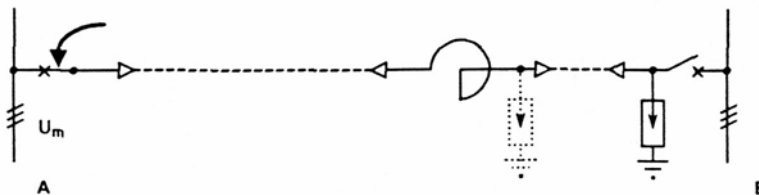


Slika 3 Uzemljenje zvezdišta preko prigušnice

Često se ukazuje potreba da dva postrojenja, kao na slici 4, dimenzionisana za različite struje kratkog spoja, treba međusovno povezati tako da se postrojenje B, dimenzionisano za slabije struje, napaja preko postrojenja A, dimenzionisanog za veće struje kratkog spoja. U spajanju postrojenja koristi se najčešće duga kablovska veza, reda nekoliko stotina metara, a radi ograničenja struje kratkog spoja, koja u slučaju kvara u jakom postrojenju može da se prenese na slabije, upotrebljava se prigušnica. Na drugom kraju, drugo postrojenje se povezuje najčešće preko kratkog kabla, reda nekoliko metara, ili šinske veze.

Ako treba uključiti prekidač u postrojenju A dok je prekidač u postrojenju B otvoren, može doći do opasnih prenapona. Mali kapacitet prema zemlji kratkog kabla uz dejstvo induktivnosti prigušnice dovodi do visokih prelaznih prenapona. Na klemama prigušnice ili na otvorenom kratkom kablju, odnosno šinskoj vezi, mogu nastati preskoci.

Ako se balansira pri uključanju, to jest, ako se kratki kabl u stanici B najpre uključi tada ne nastaje nikakav nedopustivi prenapon, jer usled znatno višeg kapaciteta prema zemlji dugog kabla, prenapon na otvorenom prekidaču u stanici A ostaje nizak.



Slika 4 Postrojenja A i B povezana preko prigušnice

Zbog toga je potrebno u postrojenju sa kratkim kablom, ili šinskom vezom, odnosno u postrojenju B, postaviti ograničavače prenapona na kontaktima prekidača prema kratkoj vezi, ili alternativno, odvodnike direktno na ptigušnici.

5 ZAKLJUČAK

Obilje različitih postrojenja i aparata koje treba štiti na srednjem naponu a pogotovo u industrijskim kablovskim mrežama, uslovili su pojavu puno različitih konstruktivnih tipova odvodnika prenapona. Metaloksidni odvodnici zbog svojih energetske sposobnosti i paralelnog rada na liniji omogućuju rešavanje i najkomplikovanijih slučajeva. Balansiranja odvodnicima ne samo da mogu pružiti potpunu sigurnost u pogledu zaštite nego je učiniti i jeftinijom.

LITERATURA

1. A.Mayer, 1986, "Metalloxidtechnologie und Überspannungsableiter zum Schutz elektrischer Isolierung", Elektrotechnik Nr. 12, Zürich-Oerlikon
2. Rene Rudolph, 1994, "Bemessung, Prüfung und Einsatz von Metalloxid-Ableitern in Mittelspannungsnetzen" ABB Hochspannungstechnik AG, Wettingen
3. R. Rudolph und A. Mayer, 1985, "Overvoltage Protection of Medium-Voltage Cables", SEV(ASE) Bulletin Nr. 4
4. A. Mayer, 1989, "A fresh look at insulation coordination", Brown Boveri Review
5. Ansgar Müller, 1997, "Projektierungsleitfaden für Schaltgeräte", SIEMENS , Erlangen,

