

ANALIZA ISPLATIVOSTI PRIMENE DAVDMS SISTEMA

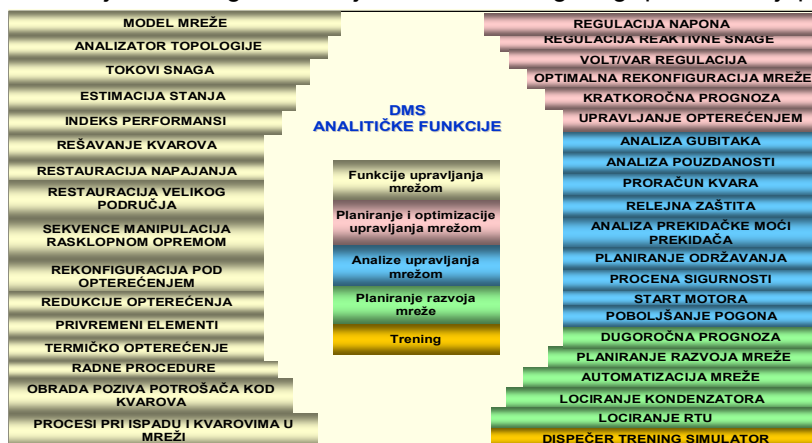
N. Katić, FTN Novi Sad, Srbija
M. Miljković, DMS Grupa, Srbija
S. Kanjuh, DMS Grupa, Srbija

UVOD

Automatizacija distributivnih mreža (DA) obuhvata aktivnosti za povećanje efikasnosti upravljanja i eksploatacije elektrodistributivnih mreža, kao što je uvođenje sistema za daljinski nadzor i upravljanje elektroenergetskim objektima (SCADA), distributivnih menadžment sistema, komunikacionih sistema, opreme za daljinsko upravljanje u transformatorskim stanicama i srednjenaponskoj mreži.

Distributivni menadžment sistemi (DMS) obezbeđuju dinamičku vizuelizaciju, nadzor i upravljanje elektrodistributivnim mrežama zajedno sa širokim spektrom energetske analitičke funkcije za analizu pogona, planiranje i optimizaciju. U ovom radu istraženi su i procenjeni benefiti implementacije DAVDMS sistema (smanjenje gubitaka, troškova ispada, razvoja mreže, povećanje kvaliteta isporuke). U isto vreme, razmotrene su neophodne investicije u primenu DAVDMS sistema. Na kraju, urađeno je poređenje benefita i troškova investicija i korišćenja DAVDMS sistema i dati su odgovarajući zaključci koji prezentuju visoku profitabilnost primene ovih sistema.

DMS je savremeni napredni sistem za efikasno i optimalno upravljanje elektrodistributivnim mrežama, koji omogućava dinamički nadzor i kontrolu mreže, analizu i optimizaciju pogona, dugoročno optimalno planiranje razvoja, smanjenje gubitaka i troškova pogona mreže i povećanje kvaliteta isporuke električne energije. Zajedno sa integracijom sa SCADA sistemima i geografskim informacionim sistemima (GIS), DMS je sveobuhvatno tehničko rešenje za elektrodistributivna preduzeća. Sistem energetske funkcije je srce DMS sistema i predstavlja skup sofisticiranog softvera i algoritama koji omogućava optimizaciju, odlučivanje i efikasno upravljanje pogonom mreže, kao i optimalno projektovanje opreme u srednjenaponskoj distributivnoj mreži. Energetske funkcije su navedene i mogu se grupisati kao što je prikazano na slici 1.

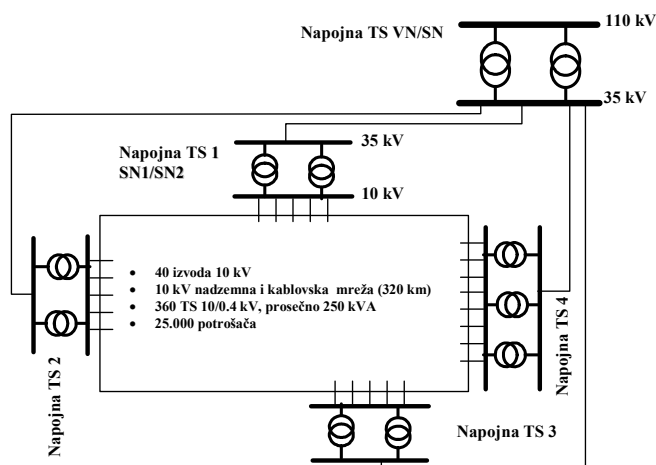


Slika 1 – DMS energetske funkcije

DOBITI OD PRIMENE DA/DMS SISTEMA

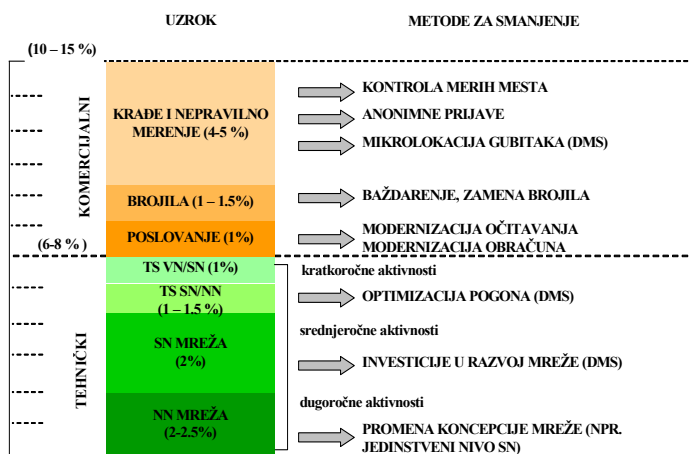
U ovom poglavlju, istražena je i valorizovana isplativost primene DA/DMS sistema. Za potrebe finansijskih procena efekata primene DADMS, koristiće se primer jedne manje realne distributivne mreže, prikazane na Slici 2. Distributivna mreža se napaja iz jedne napojne transformatorske stanice (TS) 110/35 kV, čiji troškovi obično pripadaju preduzeću za prenos električne energije i neće biti uključeni u ovim analizama. Međutim, ako TS pripada distributivnom preduzeću rezultati analiza se neće značajno promeniti. Primer distributivne mreže se napaja preko 5 TS 35/10 kV sa 40 izvoda na 10 kV. Distributivna mreža je oko 350 km dugačka sa kablovima i nadzemnim vodovima i ima 360 distributivnih potrošačkih TS 10/0.4 kV sa 90 MVA instalisane snage (250kVA prosečno po TS). Distributivna mreža napaja ukupno 25000 potrošača.

Maksimalno opterećenje distributivne mreže iznosi 50 MW i godišnja injektirana (kupljena) električna energija je 200 GWh. Vrednost godišnje injektirane električne energije iznosi 8,000,000 \$, sa nabavnom cenom od 40 \$/MWh. Ukupni gubici u distribuciji su 10 – 15 % (tehnički i komercijalni) i ukupna godišnja prodana (naplaćena) energija potrošačima je 170 – 180 GWh. Generalno, dobiti od primene DA/DMS se mogu grupisati na: (1) Smanjenje gubitaka snage (tehnički i komercijalni); (2) Smanjenje operativnih troškova (unapređeno rešavanja kvarova, smanjenje trajanja ispada kod potrošača, smanjenje nerestauriranog opterećenja, smanjenje broja manipulacija rasklopnom opremom); (3) Smanjenje troškova razvoja mreže (poboljšanje iskorišćenja i odlaganje investicija); (4) Poboljšanje kvaliteta električne energije (on-line i off-line regulacija regulacionih sklopki transformatora). Sve spomenute dobiti će biti istražene i valorizovane u narednim potpoglavljima.



Slika 2 – Primer distributivne mreže

Smanjenje gubitaka snage i energije. Gubici električne energije u distributivnim mrežama generalno se mogu prikazati pomoću prosečne strukture date na Slici 3, kao i sa odgovarajućim merama za njihovo smanjenje.



Slika 3 – Prosečna struktura gubitaka u distribuciji

Smanjenje tehničkih gubitaka: Primenom DMS energetske funkcije *Optimalna rekonfiguracija* tehnički gubici snage u SN mreži se mogu smanjiti do 20 %, uz zanemarjive troškove (promena pozicija normalno otvorenih prekidača na oko 20 % lokacija i to jedanput u sezoni zima/leto). S obzirom da tehnički gubici energije u SN mreži u ukupnoj injektiranoj energiji učestvuju sa 1-3 %, smanjenje godišnje injektirane energije je od 0,2 do 0,6 %.

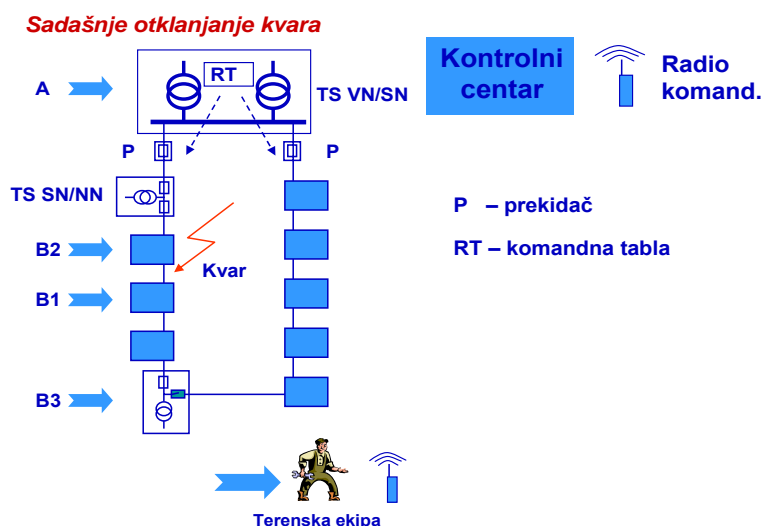
Primenom DMS energetske funkcije *Regulacija napona* poboljšavaju se naponske prilike i smanjuju tehnički gubici u SN mreži do 0,2 % godišnje injektirane energije. Primenom DMS energetske funkcije *Regulacija reaktivnih snaga* i sa kontrolabilnim SN kondenzatorskim baterijama tehnički gubici u SN mreži smanjuju se, srazmerno broju kondenzatorskih baterija, do 0,2 % ukupne injektirane energije.

Smanjenje komercijalnih gubitaka: DMS energetska funkcija *Bilans energije* omogućava arhiviranje injektirane energije na SN izvodima i vrši proračun tehničkih gubitaka na SN izvodima i SN/NN transformatorima, tako da je bilans energije na NN sabirnicama distributivnih SN/NN transformatora omogućen. Na osnovu podataka naplate kod NN potrošača i rezultata DMS proračuna za NN mreže, lociraju se komercijalni gubici na NN strani. Transformatorske stanice (transformatori) SN/NN se rangiraju s obzirom na komercijalne gubitke i raspoložive terenske ekipe se šalju u kontrolu kritičnih lokacija. Nakon kontrole krađe električne energije ili neispravnih merenja, injektirana energija u mrežu se može smanjiti, sa istom ili većom prodajom kod potrošača.

Ukupno smanjenje gubitaka energije primenom DMS funkcija obično dostiže oko **0,5%** godišnje injektirane energije u distributivnu mrežu.

Smanjenje operativnih troškova. Većina sadašnjih distributivnih preduzeća su slabo opremljena automatizovanom opremom, tako da se otklanjanje kvara vrši manuelno, kao što je prikazano na Slici 4. U slučaju kvara na SN izvodu jedna ekipa (A) se šalje na TS VN/SN da proveri zaštitu i da manipuliše prekidačima i opremom. Druga ekipa (B) se šalje duž izvoda da obezbedi manipulaciju SN rasklopnom opremom. Nakon nekoliko manipulacija sa prekidačem i rastavljačima na izvodu (naprimer primena metode polovljenja), kvar će biti lociran (B1, B2, ...) i restauracija napajanja će se sprovesti (B3, ...). Kompletna procedura traje nekoliko časova, nekad i mnogo duže, a potrošači na izvodu trpe prekid napajanja. Rizik pogrešnih manipulacija je veliki, jer dispečer ima malo informacija o kvaru i teretima u mreži i uglavnom se oslanja na svoje iskustvo, bez prave tehničke podrške za svoje odluke.

Na primeru mreže, prosečno opterećenje SN izvoda je 1,25 MW i neisporučena energija je prosečno od 2 do 2,5 MWh po kvaru (2 h). Stopa ispada za SN vodove je od 0,2 do 0,5 godišnje/km, tako da u primeru mreže (360 km) ima oko 140 kvarova godišnje i neisporučena električne energija (ENS) je oko 300 MWh godišnje.



Slika 4 – Otklanjanje kvara u distributivnim preduzećima bez automatizacije

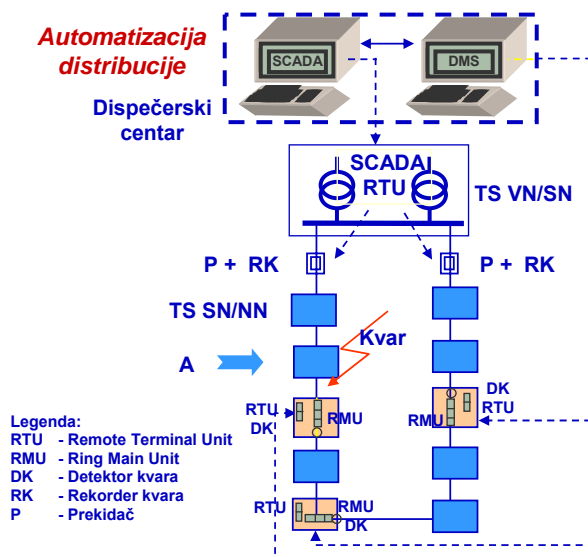
Troškovi otklanjanja kvara: Direktni troškovi distributivnog preduzeća pri otklanjanju kvara u SN mreži na datom primeru mreže su:

1. Izgubljena dobit ($ENS = 300 \text{ MWh} \times 40 \text{ \$/MWh}$) = 12.000 \$ godišnje,
2. Jedan kvar prekidača godišnje (400 manipulacija zbog kvarova) ≈ 5000 \$ godišnje,
3. Kvarovi na 4 rastavljača (800 manipulacija) ≈ 16000 \$ godišnje,
4. Troškovi terenskih ekipa ($800 \times 20 \text{ \$/manipulacija}$) ≈ 16000 \$ godišnje,
5. Ukupni troškovi otklanjanja kvarova ≈ 50.000 \$ godišnje.

Troškovi potrošača: Za potrošače je opšte prihvaćeno da su troškovi ili šteta usled prekida napajanja skuplji od cene isporučenog kWh i to od 5 puta za domaćinstva do 100 puta za procesnu industriju. Na primeru distributivne mreže 80 % su domaćinstva, a ostalo su industrijski potrošači. Zbog toga cena neisporučenog kWh je prosečno 20 puta veća od cene isporučenog kWh i iznosi 1,6 \$/kWh (cena isporučenog kWh je 8 c\$/kWh). Ukupna godišnja šteta za sve potrošače na primeru distributivne mreže je $300 \text{ MWh} \times 1600 \text{ \$/MWh} = 480.000$ \$. Ova vrednost nije direktno naplaćena distributivnom preduzeću, ali predstavlja nivo realne (društvene) štete usled prekida napajanja.

Penali koje distributivno preduzeće plaća: Deregulacija i liberalizacija elektroprivrednog sektora uvodi penale koje distributivno preduzeće plaća potrošačima usled prekida napajanja. Na primer, u Holandiji je regulisano da distributivno preduzeće plaća kompenzaciju od 30 Eura svakom potrošaču u slučaju prekida napajanja dužem od 4 h. Ako se za primer distributivne mreže pretpostavi da je samo 10 % prekida napajanja duže od 4 h, tada bi se godišnje za 14 ispada plaćala kompenzacija. S obzirom da je na izvodu prosečno 700 potrošača, distributivno preduzeće bi trebalo da plati $14 \times 700 \times 30$ Eura ili oko 300.000 Eura (450.000 \$) godišnje za kompenzaciju potrošačima. Ovo predstavlja realnu sliku cene štete kod potrošača i dokazuje da je individualna kompenzacija realno izračunata.

Automatizacijom distributivne mreže može se značajno popraviti ova situacija, kao što je prikazano na Slici 5. Automatizacija distributivne mreže podrazumeva korišćenje SCADA/DMS u Dispečerskom centru, daljinsko upravljanje svim napojnim TS, daljinsko upravljanje SN rastavljačima i detektore kvara u delu SN mreže (10 – 20 % distributivnih TS).



Slika 5 – Otklanjanje kvara u distributivnim preduzećima nakon automatizacije

Nakon automatizacije distributivne mreže otklanjanje kvara je značajno poboljšano:

- Napojne TS su daljinski kontrolisane (SCADA) tako da su sve informacije dostupne i daljinska kontrola je omogućena iz Dispečerskog centra, odnosno više nije potrebno da ekipa A odlazi na napojnu TS; kontrola i sve aktivnosti su veoma brze,
- Najznačajnija mesta u distributivnoj SN mreži su daljinski kontrolisana i informacije u slučaju kvara su dostupne, zbog toga je mesto kvara bolje poznato, bez većih manipulacija prekidačem i SN rastavljačima duž izvoda,
- Ako je neophodno, jedna ekipa (A) će izvršiti manipulaciju daljinski nekontrolisane rasklopne opreme duž izvoda i time omogućiti restauraciju napajanja,
- Dispečer ima DMS softverske alate za estimaciju režima mreže, za simulaciju svake manipulacije nad rasklopnom opremom i za optimizaciju otklanjanja kvara i postupku restauracije napajanja, sa veoma MALIM RIZIKOM da donese pogrešnu odluku ili uradi pogrešnu manipulaciju,
- Prekid napajanja je 5 puta kraći, 15 – 20 minuta (ako postoji više RTU u SN mreži, ovo vreme je još kraće), zbog toga je ENS 5 puta manja,
- Operativni troškovi su smanjeni jer je manji broj manipulacija rasklopnom opremom, kao i broj kvarova opreme na terenu.

Primenjeno na primeru distributivne mreže, troškovi otklanjanja kvara su smanjeni na sledeći način:

1. Izgubljena dobit ($ENS = 60 \text{ MWh} \times 40 \text{ \$/MWh}$) = 2400 \$ godišnje,
2. Kvar prekidača jednom za dve godine (200 manipulacija zbog kvarova) \approx 2500 \$ godišnje,
3. Jedan kvar rastavljača (300 manipulacija) \approx 4000 \$ godišnje,
4. Troškovi ekipe na terenu ($300 \times 20 \text{ \$/manipulacija}$) \approx 6000 \$ godišnje,
5. Ukupni troškovi otklanjanja kvara \approx 15000 \$ godišnje.

Troškovi usled štete kod potrošača na primeru distributivne mreže će biti 5 puta manji zbog kraćeg prekida napajanja (96.000 \$ godišnje) kao i penali plaćeni potrošačima (90.000 \$ godišnje).

Dobit od automatizacije distributivne mreže na razmatranom primeru može se dobiti kao smanjenje operativnih troškova posle automatizacije mreže:

- direktni troškovi distributivnog preduzeća pri otklanjanju kvara su smanjeni za 35,000 \$ godišnje (sa 50,000 \$ na 15,000 \$), što je poboljšanje na nivou **0,4 %** vrednosti godišnje injektirane energije u mrežu (vrednost injektirane energije na primeru mreže je 8,000,000 \$ godišnje),
- penali plaćeni od strane distributivnog preduzeća su smanjeni za 360.000 \$ godišnje (sa 450,000\$ na 90,000 \$), što je poboljšanje od **4,5 %** vrednosti godišnje injektirane energije.

Smanjenje troškova razvoja mreže. DMS alati za planiranje mreže i optimizaciju pogona mreže omogućavaju bolje iskorišćenje raspoloživih kapaciteta distributivne mreže i odlaganje investicija u izgradnju (naprimer, DMS energetske funkcije za optimalnu rekonfiguraciju SN mreže i balansiranje opterećenja, regulacija napona i reaktivnih snaga, upravljanje opterećenjem, prognoza opterećenja, planiranje razvoja mreže, planiranje automatizacije mreže i slično). Primena optimizacionih funkcija i funkcija planiranja omogućava odlaganje 10 do 20 % inače potrebnih investicija.

Prosečna godišnja dinamika izgradnje i rekonstrukcije distributivne mreže je oko 1% za TS SN/NN i oko 0.5% za energetske vodove u odnosu na postojeću distributivnu mrežu. Na primeru distributivne mreže, svake godine bi trebalo izgraditi najmanje 4 nove SN/NN TS i oko 2 km SN vodova. Odlaganje investicija od 20% oslobađa fondove u vrednosti od jedne TS SN/NN i 500m SN voda, odnosno moguća je ušteda oko 20,000 \$ godišnje.

DMS funkcija *Restauracija velikog područja* pruža alate za efikasnije rešavanje i planiranje velikih ispada napojnih transformatora. Na ovaj način, raspoloživi resursi u SN mreži i susednih napojnih TS mogu se iskoristiti, a izgradnja novih napojnih TS može se odložiti. Na primeru male mreže, za 10 godina je potrebna izgradnja nove napojne TS (investicija od 1,000,000 \$.), zbog toga odlaganje njene izgradnje za 5 do 10 godina omogućava smanjenje troškova od 50 do 100,000 \$ godišnje.

Ukupno smanjenje troškova razvoja mreže na primeru distributivne mreže je oko 80,000 \$ godišnje ili oko 1,0% vrednosti godišnje injektirane energije.

Poboljšanje kvaliteta isporučene energije. DMS energetska funkcija *Regulacija napona* obezbeđuje on-line regulaciju regulacionih sklopki VN/SN transformatora kod kojih se pozicija regulacione sklopke može menjati pod opterećenjem i planiranje i podešavanje regulacionih sklopki SN/NN transformatora kod kojih se pozicija regulacione sklopke ne može menjati pod opterećenjem. Naponi se održavaju unutar tehničkih granica i na optimalnom nivou, s obzirom na sledeće kriterijume: (1) Održavanje napona unutar tehničkih ograničenja, (2) Minimizacija štete kod potrošača zbog devijacija napona, (3) Smanjenje aktivnih i reaktivnih gubitaka snage u distributivnoj mreži.

Selektivno poboljšanje kvaliteta isporučene energije za posebno osetljive potrošače može se omogućiti i ugovoriti. Dinamičkom regulacijom napona može se uticati na potrošnju (prodaju) električne energije, promenom nivoa napona u SN mreži unutar tehničkih granica.

Na ovaj način, dobit distributivnog preduzeća se može povećati do 1% godišnje injektirane energije.

Ukupna dobit primene DMS. Sve dobiti primene DMS sistema su:

- Smanjenje gubitaka snage u iznosu od 0,5% godišnje injektirane energije,
- Smanjenje operativnih troškova u iznosu od 0,4% godišnje injektirane energije, u slučaju kada distributivno preduzeće ne plaća potrošačima penale zbog neisporučene energije,
- Smanjenje operativnih troškova u iznosu od 4,5% godišnje injektirane energije, u slučaju kada distributivno preduzeće plaća potrošačima penale zbog neisporučene energije,
- Smanjenje troškova razvoja mreže do 1,0% godišnje injektirane energije,
- Povećanje zarade kod poboljšanja kvaliteta isporučene energije do 1% god. injektirane energije.

Ukupna dobit primene DMS je do 3% godišnje vrednosti injektirane energije ako distributivno preduzeće ne plaća potrošačima penale zbog neisporučene energije ili do 7,5% ako ih plaća.

INVESTICIJE U DMS SISTEM

Investicije u automatizaciju distributivne mreže (DA(DMS) uključuju nekoliko oblasti:

- SCADA/DMS softver instalacija u Distributivni Dispečerski Centar (DDC) uključujući formiranje baze podataka, dijagrame mreže (šematske i geografske), instalisanje, testiranje i pokretanje sistema.
- SCADA/DMS hardver instalacija u DDC: redundantni serveri i LAN, radne stanice sa dva ili tri displeja, komunikaciona oprema, LSD (Large Screen Display), AC neprekidno napajanje (UPS), instalisanje, testiranje i pokretanje sistema, kao što je prikazano na Slici 6.
- Daljinske stanice (RTU) sa interfejsima (ormanima) za konverziju signala (pretvarači, releji), galvansku izolaciju i multiplikaciju signala, sa pomoćnom opremom (napajanje, releji, žičenje), sve za TS (napojne ili potrošačke TS) ili za opremu na stubovima SN mreže, instalisanje, testiranje.
- Komunikacioni sistem (radio, optički kablovi, iznajmljene telefonske linije) uključujući projektovanje sistema, dozvole za radio frekvencije, instalisanje, testiranje i pokretanje sistema.

Principi automatizacije SN distributivne mreže predstavljeni su na Slici 7, dok je za svaku konkretnu distributivnu mrežu potrebna detaljna studija. Na Slici 7 je predstavljen minimum automatizacije radi postizanja značajnog poboljšanja kod otklanja kvara. Što je više RTU-va u SN distributivnoj mreži, rezultati su bolji, ali investicije mnogo veće. Zbog toga DMS analitička funkcija *Automatizacija mreže* pruža alat za detaljno istraživanje i projektovanje **optimalne** automatizacije SN distributivne mreže (najbolje rešenje u okviru limitiranog budžeta).

Primenom DMS optimalne automatizacije, za razmatranu distributivnu mreže, dobijaju se sledeći rezultati:

- Svaku od 4 napojne TS bi trebalo automatizovati (daljinska kontrola sa SCADA/DMS),
- 25 TS 10/0,4 kV opremiti sa RMU i RTU i detektorima kvara, ove TS su na 12 kablovskih (10 kV) deonica (prosečno 2,5 TS po kablovskom izvodu),
- Ugraditi oko 70 SN rastavljača snage na stubovima (PMS) sa RTU i detektorima kvara, ovi PMS su na 28 nadzemnih deonica (prosečno 2,5 po nadzemnom izvodu),
- Opremiti sva 3 rasklopna postrojenja 10 kV sa RTU i novim RMU.

Na primeru mreže sa 360 TS SN/NN, biće 100 daljinski kontrolisanih tačaka (RTU), što je u ovom slučaju 28 % od ukupnog broja potrošačkih TS. Na Slici 8 je dat grafički prikaz optimalne automatizacije primera distributivne mreže, a u Tabeli 1 su prikazani troškovi.

TABELA 1 – Struktura troškova optimalne automatizacije primera distributivne mreže

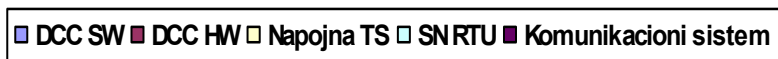
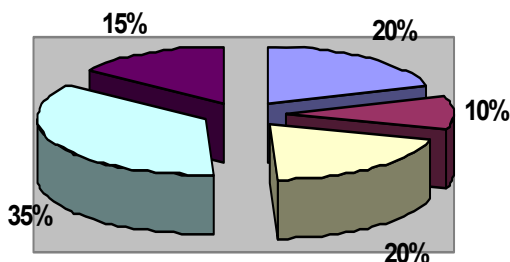
Br.	DA opis	Cena opreme (\$)	Broj opreme	Cena mreže (\$)
	SCADA/DMS softver			200.000
	Hardver u DDC			100.000
	Napojne TS 35/10 kV, interfejs i RTU	50.000	4	200.000
	TS 10/0,4 kV, interfejs i RTU	5.000	25	125.000
	Stubni RTU	3.000	70	210.000
	Rasklopna postrojenja RTU	10.000	3	30.000
	Komunikacioni sistem - FO (interfejs) ili radio sistem (oprema, interfejs, antene)	1500	100	150.000
	Ukupno: DAVDMS na primeru distributivne mreže			1.015.000
	Ugradnja energetske opreme – RMU in ground substations	8.000	28	224.000
	Ugradnja energetske opreme – PMS load breakers	4.000	70	280.000
	Ukupno: DAVDMS sa ugradnjom energetske opreme na primeru distributivne mreže			1.619.000

Obično je u prethodnom periodu svaka Elektrodistribucija već imala određene investicije u automatizaciju mreže (naprimer SCADA, RTU u napojnim stanicama, komunikacije) i, radi jednostavnosti, uzeće se u obzir vrednost postojeće opreme kao neophodna ulaganja u novu energetska opremu. Tako, ukupne investicije na primeru mreže iznose oko 1.000.000 \$.

Sada se prosečni troškovi automatizacije distributivne mreže (bez energetske opreme) mogu iskazati:

- Ako je na primeru distributivne mreže maksimalna snaga 50 MW, tada je prosečna cena optimalne automatizacije distributivne mreže oko **20.000 \$/MW** maksimalne snage,
- Ako je udeo potrošača u maksimumu snage oko 2 kW/potrošaču, kao što je na primeru distributivne mreže, tada se prosečni troškovi mogu iskazati kao **40 \$/potrošač**,
- Ako je prosečan broj građana po potrošaču 3,3, tada se prosečni troškovi automatizacije mogu iskazati kao **12 \$/građanin**,
- Ako je godišnja injektirana energija na primeru distributivne mreže oko 200 GWh, odnosno 8.000.000 \$, tada se troškovi automatizacije mogu iskazati kao **12,5 %** vrednosti godišnje injektirane energije u distributivnu mrežu.

Na Slici 9 prikazana je struktura troškova automatizacije distributivne mreže.



Slika 9– Struktura troškova optimalne automatizacije distributivne mreže

ANALIZA ISPLATIVOSTI

Kao što je prikazano u drugom poglavlju ovog rada, godišnja dobit primene DAVDMS je:

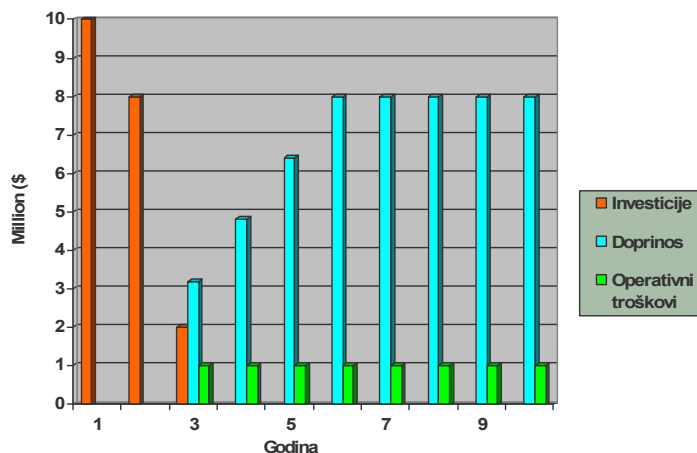
- **3 % vrednosti** godišnje injektirane energije ako distributivno preduzeće ne plaća penale potrošačima zbog prekida napajanja, ili do **7,5 %** ako ih plaća.

Kao što je prikazano u trećem poglavlju ovog rada, ukupni troškovi (investicija) automatizacije distributivne mreže iznose

- **12,5 %** godišnje injektirane energije.

Analiza isplativosti se može sada proceniti na primeru jedne velike Elektrodistribucije. Ako se razmatra distributivno preduzeće sa 1000 MW maksimalne snage, tada je injektirana energija oko 4000 GWh/godišnje (1000 MW x 4000 h), čija je vrednost 160 miliona \$/godišnje (4000 GWh x 40 \$/MWh). Investicije u DMS će dostići oko 20 milion \$, sa vremenom

realizacije od 2 – 3 godine. Početkom treće godine, dobit će dostići bar 3 % godišnje injektirane energije (4,8 milion \$/godišnje) i rasti bar do 5 % (8 milion \$/godišnje). Tokom eksploatacije DADMS, troškovi odražavanja i vođenja mreže će dostići oko 5 % investicionih troškova (oko 1 milion \$/godišnje). DADMS dobiti i troškovi su analizirani u periodu od 10 godina (vek trajanja hardvera, RTU i komunikacione opreme) i zbog jednostavnosti bez aktuelizacije, a prikazano na Slici 10.



Slika 10 – DMS doprinos i troškovi za period od 10 godina

Bilans troškova i dobiti pri primeni DADMS sistema za period od 10 godina iznosi:

- Ukupni troškovi: investicioni troškovi od 20 miliona \$ i troškovi održavanja i eksploatacije sistema od 8 miliona \$ = 28 miliona \$ za 10 godina,
- Dobit od 54,4 miliona \$ za 10 godina.

Zbog jednostavnosti aktuelizacija nije računata, jer nema značajan uticaj na nivo proračuna u periodu od 10 godina. Amortizacija opreme nije računata kao trošak, jer se odnosi na nove investicije u automatizaciji distributivne mreže. Sada, rezultat analize isplativosti za period od 10 godina (t) iznose:

- Odnos troškova i dobiti – $T/D = \text{Troškovi (28 milion \$)} / \text{Dobit (54,4 milion \$)} = 0,51$,
- Profitabilnost – $D/T = \text{Dobit} / \text{Troškovi} = 1,94$,
- Period vraćanja investicija = $T/D \times t = 0,51 \times 10 \approx 5$ godina.

Ukoliko se razmatraju samo investicije u DMS Software projekte, tada su te investicije oko 10 % od ukupnih investicija u automatizaciju distribucije (oko 4 \$ po potrošaču) u i tada je period vraćanja znatno kraći i iznosi 2 – 3 godine.

ZAKLJUČAK

DMS softver obezbeđuje mnoge dobiti distributivnom preduzeću:

- Dinamičko nadgledanje i kontrolu cele distributivne mreže,
- Efikasnu tehničku bazu podataka sa kompletnom tehničkom dokumentacijom i različitim izveštajima za svaki element i za celu mrežu,
- Pобољшanje u procesu otklanjanja kvarova i smanjenje neisporučene energije,
- Pобољшani profil napona i kvalitet isporučene energije,
- Smanjenje gubitaka snage i energije u distributivnoj mreži,
- Smanjenje troškova eksploatacije i održavanja distributivne mreže,
- Efikasnije iskorišćenje distributivne opreme i rezervi, sa odlaganjem novih investicija,
- Viši kvalitet usluga i zadovoljstvo potrošača,
- Bolju edukaciju inženjerkog i dispečerskog osoblja.

Konačno, DMS softver je visoko profitabilna i relativno mala investicija u poređenju sa troškovima razvoja, rekonstrukcije ili održavanja energetske opreme:

- Automatizacija distributivne mreže povećava profit distributivnog preduzeća svake godine u iznosu od **3 - 7 %** vrednosti godišnje injektirane energije,
- Ukupne investicije u automatizaciju distributivne mreže su oko **12,5 %** vrednosti godišnje injektirane energije,
- Investicije samo u DMS Software iznose od 1 do 2 % vrednosti godišnje injektirane energije.
- Profitabilnost investicija je **2 – 3 puta** za period od 10 godina,
- Period povraćaja investicija je od **3 do 5 godina**.