

NAPONSKE PRILIKE U JEDNOSTRANO NAPAJANOJ DISTRIBUTIVNOJ MREŽI SA DISTRIBUISANIM GENERATOROM

V. BEČIROVIĆ, Elektrotehnički fakultet u Sarajevu, Bosna i Hercegovina
M. HASANIĆ, Komisja za koncesije Federacije BiH, Bosna i Hercegovina
B. NIKOLIĆ, Elektrotehnički fakultet u Sarajevu, Bosna i Hercegovina
S. HANJALIĆ, Elektrotehnički fakultet u Sarajevu, Bosna i Hercegovina

KRATAK SADRŽAJ

Ovaj rad razmatra naponske prilike u distributivnoj mreži koja je napajana iz moćne mreže (visokonaponske mreže (VN)) i distribuisanog generatora (DG). Ova konfiguracija je tipična za „male gradove“. Veoma čest slučaj jeste prisustvo DG u ovim mrežama (mala hidroelektrana, vjetrogenerator, fotonaponskisistem, itd.). DG u razmatranoj mreži ima značajne uticaje na naponske prilike, a time i kvalitet električne energije (KEE). Cilj ovog rada je prikazati naponske prilike u jednoj realnoj mreži, te napraviti analizu KEE prema normi EN50160. Analizirani su kvazistacionarni režimi mreže i scenario (varijanta) ispada DG sa uticajem na naponske propade u niskonaponskoj mreži. Profili napona u kvazistacionarnom režimu su dobiveni analizom tokova snaga (TS). Zaključci donešeni u ovom radu se odnose na preporuke rada DG po pitanju naponskih prilika i gubitaka snage u mreži, regulaciji napona iz VN mreže i pouzdanost isporuke električne energije. Rad može dati odgovor na pitanje odabira okvirne granice snage DG u jednoj distributivnoj mreži koja ima sličnu konfiguraciju.

Ključne reči: distribuisanigenerator (DG), tokovi snaga (TS), kvalitet električne energije (KEE), propad napona, norma EN50160

SUMMARY

In this paper are discussed voltage conditions in the distribution network which is supplied from a powerful network (a high-voltage network (HV)) and a distributed generator (DG). This configuration is typical for "small towns". A presence of DG in these networks is very common (small hydropower plant, wind-generator, photovoltaic system, etc.). DG in this network has a significant impact on the voltage conditions, and thus on the power quality (PQ). The aim of this paper is to show voltage conditions in a real network, and to analyze PQ according to the standard EN50160. The quazystateregimes of the network and the scenario of DG failure, including its impact on voltage dips in low voltage network, were analyzed. The voltage profiles in the quazystateregime were obtained by analyzing a loadflow (LF). The conclusions of this paper refer to the recommendations of DG work in terms of the voltage conditions and the power loss in the network, the voltage regulation from the HV network and the reliability of electrical energy supply. This work may provide an answer to the question of selection of an approximate boundary of DG power in a distribution network that has a similar configuration.

Key words: distributed generator (DG), loadflow (LF), power quality (PQ), voltage dips, standard EN50160

1. UVOD

Razvoj tehnologije, naročito napredak u primjeni energetske elektronike, donio je mnoge tehničke prednosti i ekonomsku zaradu, ali istovremeno je stvorio nove izazove u pogledu proučavanja djelovanja te tehnologije na distributivni elektroenergetski sistem, pa i na sveobuhvatni elektroenergetski sistem. Srednjenaponska i niskonaponska mreža (NN i SN mreže) u konceptu deregulisanog tržišta električne energije i trenda implementacije bilo kojeg izvora energije pretvoriti u električnu energiju ima novu filozofiju planiranja, projektovanja i eksploatacije. Distributivni elektroenergetski sistem čini distributivna elektroenergetska mreža zajedno sa potrošačima električne energije i distribuisanim izvorima priključenim u ovu mrežu [9]. U zadnjih nekoliko godina u svijetu se pojavilo značajno zanimanje za priključenjem proizvodnih objekata na distribucijsku mrežu. Ova namjera je poznata kao distribuisana proizvodnja električne energije. Postoji više definicija i objašnjenja šta su to distribuisani ili disperzni generatori, zavisno od države do države i njihovih zakonskih uređenja elektroenergetskog sistema (EES) i različitih tehnoloških standarda. Uglavnom, pod distribuisanim generatorima se podrazumijevaju generatori manjih snaga, koji se priključuju direktno na distributivnu mrežu i koji za pogon koriste obnovljive izvore energije ili viškove energije iz nekog drugog tehnološkog (proizvodnog) procesa. Samo ime „distribuisani“ generator ili „disperzni“ generator nastalo je radi toga što su izvori energije koje oni koriste rasprostranjeni po cijelom „teritoriju“ EES, tako da imamo pojavu velikog broja malih elektrana koje nisu centralizovane nego su naširoko raspoređene po cijelom EES, zavisno od izvora energije koji koriste.

U okviru distributivnih elektroenergetskih sistema veoma važan aspekt čini kvalitet električne energije. Interaktivnost između potrošača, visokonaponske mreže i distribuisani generatora ima značajan uticaj na kvalitet električne energije. Kvalitet isporučene električne energije od strane distributera električne energije se ogleda kroz analizu talasnog oblika napona. Analiza talasnog oblika struje potrošača pokazuje uticaj istog na mrežu. Evropska norma EN50160 propisuje dozvoljena odstupanja pojedinih pokazatelja talasnog oblika napona. Distribuisani generator u SN i NN mreži može imati značajan negativan uticaj na kvalitet električne energije. Pravilno vođenje DG negativne posljedice može minimizirati.

Ovaj rad razmatra naponske prilike u distributivnoj mreži koja je napajana iz moćne mreže (visokonaponske mreže (VN)) i distribuisanog generatora (DG). Analiziraju se kvazistacionarna stanja i problem kratkotrajnog ispada DG.

Za analize kvazistacionarnih stanja u distributivnim mrežama razvijeno je niz metoda. Prema [2,3,13] problem rješavanja tokova snaga u distributivnim mrežama je veoma složen. Neki od problema su:

- problem znatnog obima (velik red matrica na stotine ili hiljade sabirnica);
- odnos R/X varira u znatnim granicama;
- slaba uslovljenost u matrici $[Y]$ (matrica $[Y]$ formirana po metodi napona čvorova);
- problem nesimetrije po fazama, itd...

Korištene metode u [13] (metod proračuna pada napona i metod sume gubitaka) pokazuju određene slabosti pri rješavanju pojedinih konfiguracija mreže. Sve navedene metode za analize kvazistacionarnih stanja su upoređivane i usklađivane s proračunima tokova snaga (Y matričnom metodom, Z matričnom metodom, New-Rap postupkom, razdvojenim New-Rap postupkom ili brzim razdvojenim New-Rap postupkom). U okviru ovog rada koristi se New-Rap postupak za rješavanje problema tokova snaga. Algoritam je modifikovan i prilagođen za rješavanje problema tokova snaga po direktnoj shemi sistema simetričnih komponenti u analizama distributivnih mreža. Algoritam je realizovan u programskom paketu MatLab (*.m file function).

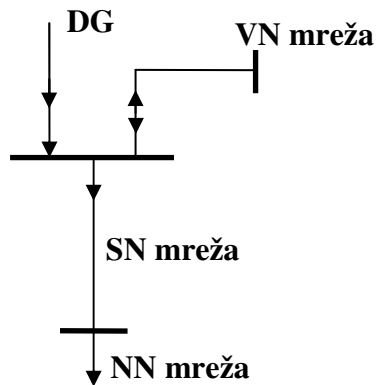
Problem kratkotrajnog ispada DG je modeliran jednofazno u MatLab/SimPowerSystems biblioteci, pri čemu su početni uslovi za simulaciju problema bili određeni proračunom tokova snaga (napon izvora i napon DG). Rezultat ove simulacije je uticaj DG na naponske prilike u NN mreži.

2. POSTAVKA PROBLEMA

Na slici 1 data je konfiguracija razmatranog problema bez naponskih transformacijskih elemenata. Ovaj problem je karakterističan za dijelove distributivne mreže, „male gradove“, seoska naselja. Detaljna analiza DG na mrežu i okoliš bi zahtijevala posebne studiju. U ovom radu se razmatraju naponske prilike u mreži prije instalisanja DG, uticaj DG na naponske prilike u kvazistacionarnim stanjima i kratkotrajni ispad DG.

Mogu se uočiti tri scenarija:

- scenario da DG proizvodi više energije nego što je potrebno niskonaponskoj mreži (NN) tj. DG šalje energiju u VN mrežu. Ovaj scenario je vrlo čest kod malih hidroelektrana (MHE);
- scenario da DG proizvodi manje energije nego što je potrebno NN mreži;
- scenario da je proizvodnja DG jednaka potrebama u NN mreži.



SLIKA 1 - Razmatrana konfiguracija

U svim navedenim scenarijima može doći do ispada DG tj. dolazi do promjene toka snage na VN vodu. Ovisno o tokovima reaktivnih snaga u mreži će nastupiti određeni propadi napona koji mogu biti veći od dozvoljenih prema normi EN50160. Ovo je interesantno analizirati pored prethodnih scenarija. Rezultat analize jeste preporuka kako upravljati proizvodnjom DG i naponom VN mreže da se ne naruše naponske prilike u NN mreži prema EN50160.

Dodatne investicije kao što su: kompenzacija reaktivne snage, ugradnja regulacionih transformatora (regulacija u eksploataciji), rekonstrukcija postojeće mreže. Navedene investicije mogu biti značajne tj. mogu predstavljati značajan procentualni udio u ukupnim investicijama instalisanja DG. Ovaj aspekt se neće razmatrati. Snaga DG je ograničena prirodnim resursom (voda, vjetar, sunce, biomasa, itd.), pa analize nije potrebno provoditi za snage značajnih vrijednosti (max. 5MVA).

3. KRATAK OSVRT NA NORMU EN50160

Ovu normu je prihvatio CENELEC 05.07.1994. godine. Evropska norma EN50160 službeno je u upotrebi od maja 1995. godine. Norma EN50160 se primjenjuje u distributivnim niskonaponskim i srednjenaponskim mrežama pri normalnim pogonskim uslovima. Cilj norme EN50160 je propisati karakteristike napona napajanja u odnosu na talasnioblik, amplitudu, frekvenciju i simetriju kod trofazne mreže na mjestu priključka potrošača. Ova norma definiše granične vrijednosti parametara napona. Pokazatelji se neprekidno mjere tokom jedne sedmice [8, 11].

Normom EN50160 su obuhvaćeni sljedeći tehnički parametri napona i njihova ograničenja istog: frekvencija, veličina i fluktuacije napona, flikeri, propadi, prenaponi, prekidi napona, nesimetrija napona, naponski harmonici, signalni naponi.

Za analize koje se provode u ovom radu iz norme EN50160 izdvojit ćemo ograničenja po pitanju sporih promjena napona i propada napona za mreže 230V/400V, 50Hz. Radi jednostavnosti navedena ograničenja su data u narednoj tabeli (Tabela 01).

pokazatelj	period mjerenja	granična vrijednost	
		granična vrijednost I	granična vrijednost II
Spore promjene napona	10 minuta (usrednjena vrijednost)	pri normalnim pogonskim uslovima, bez uzimanja u obzir prekida napajanja 95% vremena mjerenja tokom sedmice $U_n \pm 10\%$.	pri normalnim pogonskim uslovima, bez uzimanja u obzir prekida napajanja 5% vremena mjerenja tokom sedmice $U_n +10\%/-15\%$ (253V - 199,5V)
Propadi napona	Mjeri se efektivna vrijednost napona na periodu 10ms. Mjerena vrijednost služi kao indikator događaja u analiziranoj mreži.	Nije dato tačno ograničenje već iskustvena zapažanja. Očekivani godišnji broj propada napona može pri normalnim pogonskim uslovima biti od nekoliko desetaka do hiljadu puta. Većina propada napona kraća je od 1s, a dubine propada manje su od 60%Uc. Međutim, pojedini propadi mogu biti dužeg trajanja i veće dubine propada. U nekim se mrežama vrlo često, radi sklapanja znatnih tereta javljaju pojave propada napona dubine između 10% U_n i 15% U_n .	

TABELA 1 - Ograničenja po pitanju sporih promjena napona i propada napona za mreže 230V/400V, 50Hz prema EN50160 normi [11]

4. MODEL MREŽE

Model mreže u kvazistacionarnom stanju odgovara modelu mreže u analizama tokova snaga, tj. elementi mreže su predstavljeni:

- vodovi i kabeli su predstavljeni π elementima [1,2,12];
- transformatori su predstavljeni π elementima ako su regulacioni, a ako nisu regulacioni predstavljeni su serijskom granom [2];
- generatori (moćna mreža i DG) su predstavljeni preko $|U|\theta$, $P|U|$ ili PQ sabirnica [2];
- potrošač, odnosna snaga potrošača je podijeljena u omjeru 40% modelom konstantne impedanse (izraz (1) koeficijent $k=2$), a 60% modelom konstantne snage (izraz (1) koeficijent $k=0$).

$$S_p = S_{p,n} \left(\frac{U}{U_n} \right)^k \quad (1)$$

pri čemu su:

U_n – nominalni napon potrošača (V);

$S_{p,n}$ – nominalna snaga potrošača (VA);

U – trenutni napon potrošača (VA);

S_p – snaga potrošača pri trenutnom naponu (VA)

Ovaj kvazistacionarni model potrošača koji je dat izrazom (1) veoma dobro opisuje pojedine karaktere potrošača u distributivnim elektroenergetskim sistemima. Koeficijent k poprima vrijednosti $k=0$ (model konstantne snage), $k=1$ (model konstantne struje) i $k=2$ (model konstantne impedanse). Model je definisan u [3] gdje je isti izveden, a u [7] je dat prošireni opseg primjene ovog modela.

Proračuni tokova snaga zasnivaju se na rješavanju sistema nelinearnih algebarskih jednačina. Problem se rješava matičnim putem (2) tj. primjenom ustaljenih iterativnih metoda. Detaljan opis i postupci rješavanja problema tokova snaga dati su [1,2,12]. Za razmatrani primjer korišten je New-Rap postupak za iterativno rješavanje jednačina (2) i (3) [2]. Navedeni postupak je modifikovan u cilju boljih konvergenijskih osobina.

$$\underbrace{\begin{bmatrix} Y_{0,0} & \cdots & Y_{0,N} \\ \vdots & \ddots & \vdots \\ Y_{N,0} & \cdots & Y_{N,N} \end{bmatrix}}_{[Y]} \underbrace{\begin{bmatrix} U_0 \\ \vdots \\ U_N \end{bmatrix}}_{[U]} = \underbrace{\begin{bmatrix} I_0 \\ \vdots \\ I_N \end{bmatrix}}_{[I]} \quad (2)$$

pri čemu su:

$[Y]$ – matrica formirana po metodi napona čvorova (p.u.);

$[U]$ – traženi vektor napona (p.u.);

$[I]$ – vektor čvornih struja koji je funkcija snage na sabirnici i traženog napona na sabirnici (p.u.). Izraz(3).

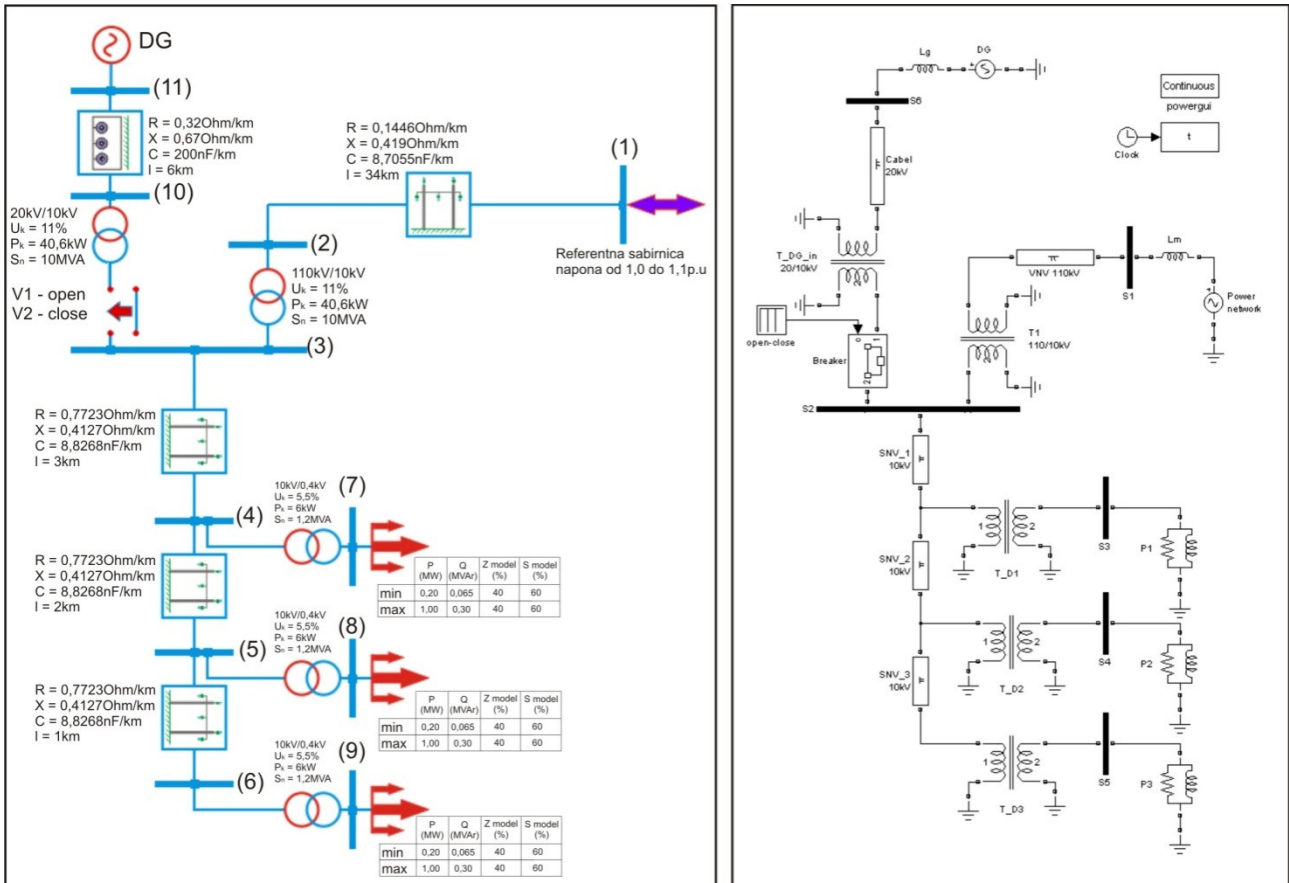
$$I_k = \frac{P_k - jQ_k}{U_k}, \quad k = \overline{0, N} \quad (3)$$

Rezultat proračuna su naponi na sabirnicama, a zatim i tokovi snaga i gubici snage na svim elementima razmatranog sistema. Proračuni gubitaka i tokova snaga na pojedinim elementima rješavaju se na modelu π elementa [1,2].

Model mreže u vremenskom domenu odgovara modelu mreže u analizama elektromagnetskih tranzijenata ili analizama prelaznih procesa. Kako se radi o kratkotrajnom ispadu dijela mreže (500-600ms) pojave koje su posljedica ovog stanja mreže spadaju u grupu sklopnih prenapona sporog porasta čela. Iz navedenog razloga model analiziranemreže može biti isti kao kod kvazistacionarnih analiza tj. vodovi i kabeli predstavljeni preko π elemenata, transformatori predstavljeni serijskom granom (ako nisu regulacioni), a potrošači predstavljeni modelom konstantne impedanse. Generatori (moćna mreža i DG) su predstavljeni idealnim naponskim sinusnim izvorom sa odgovarajućim impedansama (induktivnošću). Amplituda generatora i fazni stav generatora određen je proračunom tokova snaga.

5. PRIMJER

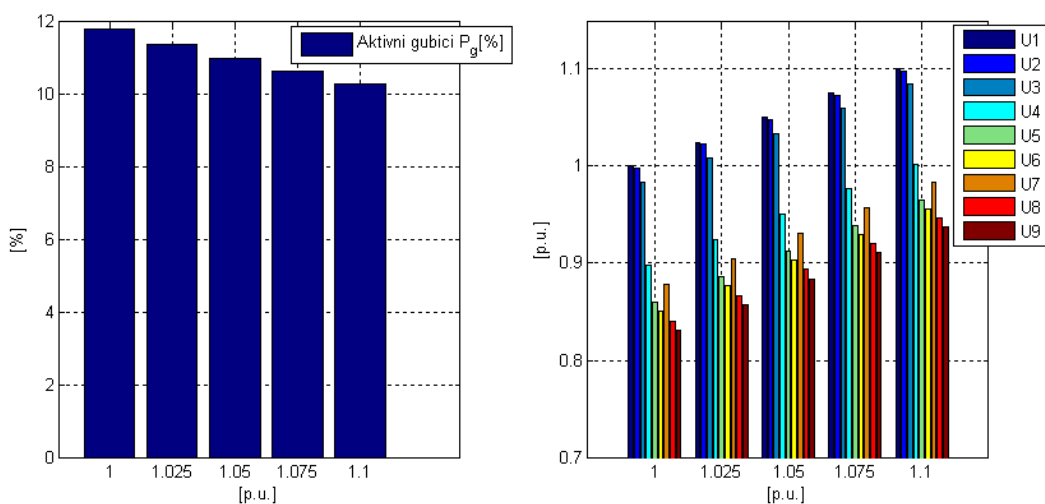
Na slici 2 data je shema razmatranog primjera sa podacima. Razmatrani primjer je testnog karaktera i ima za cilj predočiti prethodno navedenu problematiku. Ovaj primjer predstavlja i najvažniji dio ovog rada jer analizom istog se nagovještavaju mogući problemi u ovim konfiguracijama mreže. Problem raspodjele tokova snaga rješava se u softverskom paketu EDTS [10] i MatLabu u *.m fajlu. Rezultat proračuna sa grafici koji su detaljno opisani sa osvrtom na moguće uticaje pojedinih parametara mreže na dobivene grafike.



SLIKA 2 – Šema razmatranog primjera sa podacima (lijevo) model razmatranog primjera u MatLab-u u SimPowerSystems razvojnoj platformi (desno)

5.1. Analiza mreže bez DG

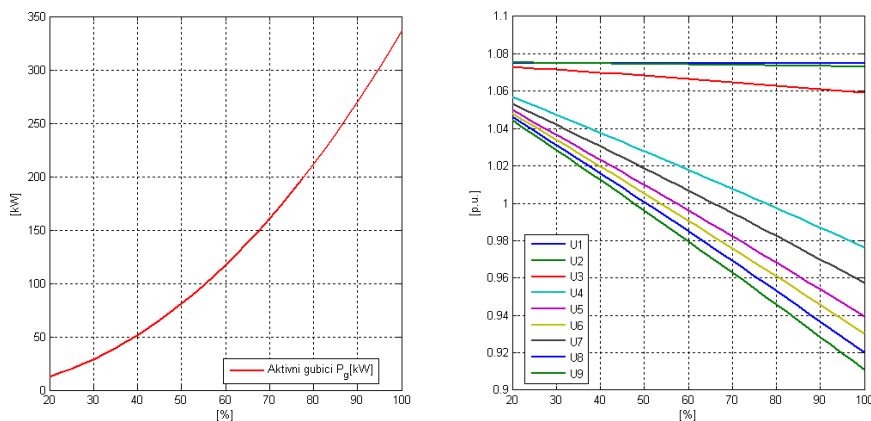
Regulacija napona na sabirnici 1 (VN mreža) ima direktan uticaj na naponske prilike i gubitke snage (aktivne i reaktivne) u mreži [4,5]. Dijagram 1 pokazuje uticaj napona VN mreže na naponske prilike i gubitak snage u SN i NN mreži, pri maksimalnom opterećenju mreže. Sabirnica 3 je mjesto priključenja DG na SN mrežu. Naponske prilike na sabirnici 3 treba da budu prilagodjene DG.



DIJAGRAM 1 – Uticaj napona moćne mreže na gubitke u sistemu i naponske prilike

Na osnovu prethodnih dijagrama lako je zaključiti da će biti odabran napon od 1,075p.u. jer isti zadovoljava da naponi u ostatku mreže ispunjavaju uslov iz norme EN50160 ($\pm 10\%U_n$). Gubici za odabrani napon su u tolerantnim granicama. Odabirom 1.1p.u. napona mogu nastupiti problemi kod instalisanja DG jer isti neće biti u mogućnosti da gura aktivnu snagu u sistem radi previsokih naponskih prilika na mjestu priključenja. Kada je mreža rasterećena (min. opterećenje) naponi u SN i NN mreži bi mogli premašiti normom EN50160 predviđene granice. Određeni elementi mreže mogu se ponašati kapacitivno prema mreži i tim dovesti do znatnog povišenja napona.

Za odabrani napon referentne sabirnice (1,075p.u.) proveden je uticaj opterećenja mreže na gubitke snage i naponske prilike u mreži. Rezultat ovog proračuna dat je na dijagramu 2.



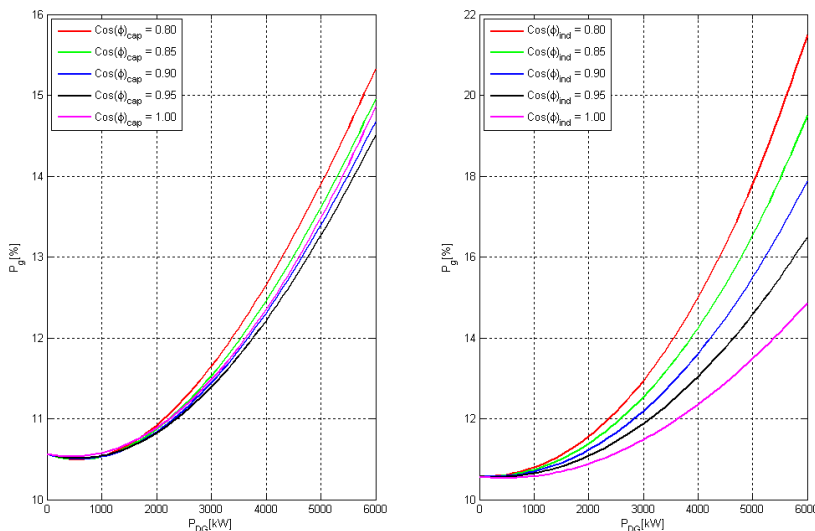
DIJAGRAM 2 – Dijagram aktivnih gubitaka i naponskih prilika u razmatranoj mreži u funkciju opterećenja

Trend porasta aktivnih gubitaka sa opterećenjem mreže je tipičan za razmatranu konfiguraciju mreže tj. za radialnu mrežu. Procentualni udio gubitaka aktivne snage je konstantan što je takođe karakteristika radialnih mreža. Sa dijagrama naponskih prilika lako se može uočiti da naponi su u granicama ($\pm 10\%U_n$) što zadovoljava normu EN50160. Jedna karakteristika ove mreže jesteda vod koji povezuje sabirnicu 1 i 2 je naponskog nivoa 110kV i maksimalnog opterećenja cca. 3-4MVA što predstavlja da je isti uvijekpodopterećen, a posljedica istog je ponašanje ovog voda kapacitivno prema mreži.

5.2. Analiza mreže sa DG

Pravilno vođenje DG ili grupe DG u distributivnoj mreži može značajno poboljšati radne karakteristike distributivne mreže. DG su najčešće izvori električne energije u privatnom vlasništvu. Cilj vlasnika je maksimalan profit (zarada). Čest slučaj jeste da DG „prljaju mrežu“ radi ostvarivanja maksimalne proizvodnje aktivne električne energije. Uticaj DG na mrežu u kvazistacionarnom stanju može imati za cilj:

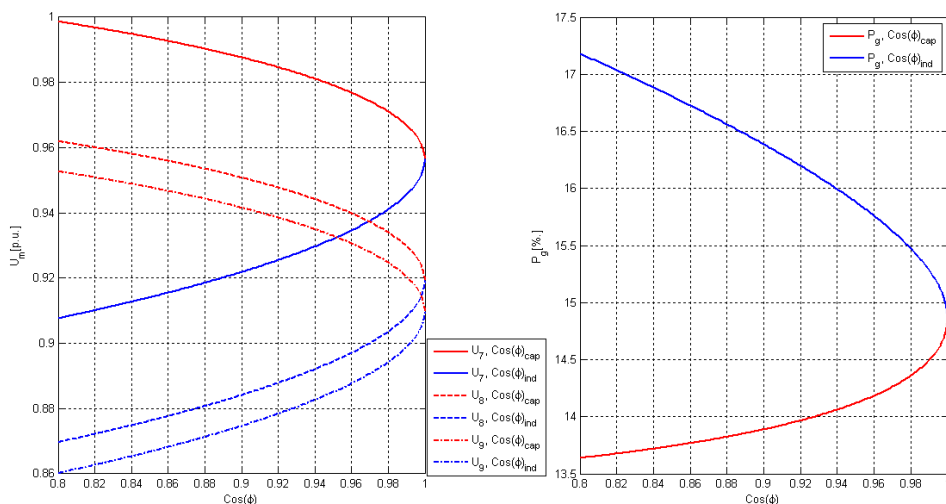
1. Minimizacija gubitaka u mreži. Odgovor na ovo pitanje daje optimizacioni problem kako upravljati DG u cilju minimizacije gubitaka u mreži pri graničnim uslovima zadatim od strane pojedinih preporuka i normi.



DIJAGRAM 3 – Uticaj aktivne snage DG na aktivne gubitke snage u mreži za različite režime rada DG pri maksimalnom opterećenju mreže

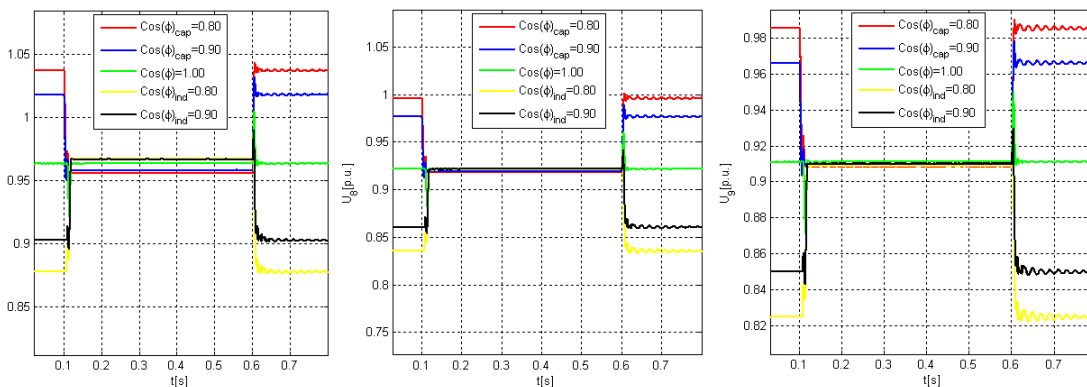
U radijalnim mrežama, kakva je razmatrana pokazano je da se problem optimizacije treba rješavati za faktor snage DG jednak jedinici ($\cos(\varphi)=1$). Ista konstatacija (zaključak) je izvedena u [13]. Dijagram 3 pokazuje uticaj aktivne snage DG i faktora snage za različite režime rada (kapacitivni i induktivni) na gubitke aktivne snage u mreži. Proračunima je pokazano da realizacija minimizacije gubitaka u distributivnoj mreži pomoću DG treba uzeti u obzir sljedeće aspekte: izbor lokacije priključenja ima značajan uticaj na efikasnost rada DG (direktno priključenje na NN mrežu), snaga DG treba da bude reda aktivne snage gubitaka pri maksimalnom opterećenju mreže, DG treba da radi sa faktorom snage $\cos(\varphi)=1$.

2. Maksimum proizvedene aktivne snage (energije).Ova problematika nije vezana za trenutak već se posmatra u određenom vremenskom intervalu (npr. 24h). Problem je ovisan o raspoloživim energetskim resursima i trenutnim potrebama potrošača. Radi obima i kompleksnosti ovog problema u okviru ovog rada neće biti isti razmatran.
3. Regulacija napona u mreži. Problem regulacije napona je direktno vezan za upravljanje faktorom snage DG. Tokovi reaktivnih snaga tj. upravljanje istim je bitno radi naponskih prilika u mreži i opteretivosti mreže. Uzimanje ili predaja reaktivne snage od strane DG dovodi do povećanja gubitaka u mreži. Dijagram dat u nastavku (Dijagram 4) pokazuje kako utiče faktor snage na naponske prilike u NN mreži na sabirnicama 7,8,9. Dijagrami su dobijeni za snagu DG od 6MVA pri maksimalnim opterećenju mreže.



DIJAGRAM 4 – Uticaj faktora snage DG na napone u NN mreži i gubitke aktivne snage

Ako se usporede dijagrami 2 i 4 (naponske prilike) tada je moguće uočiti da pri određenim faktorima snage kratkotrajni ispad DG bi prouzrokovao propade napona u NN mreži koji mogu narušiti kvalitet električne energije [7]. Potrošači osjetljivi na propade napona bi mogli stradati ili neispravno obavljati određeni rad [5,6]. Napravljena je simulacija kratkotrajnog ispada DG za različite faktore snage istog.



DIJAGRAM 5 – Efektivna vrijednost napona na sabirnicama 7,8,9 računata na intervalu 10ms za slučaj kratkotrajnog ispada DG i različitih faktora snage

6. ZAKLJUČAK

Prethodno analizirana konfiguracija mreže se može uočiti kod niza realnih distributivnih mreža ili dijela distributivne radialne mreže. Zaključci donešeni na osnovu proračuna mogu poslužiti kao pokazatelji određenih stanja u mreži. Model mreže je opisan matematskim modelom koji veoma dobro opisuje analizirane pojave.

Mjesto priključenja DG u razmatranoj mreži je pogodno sa aspekta kompenzacije reaktivne snage, a time i regulacije napona u NN mreži. Proračuni su pokazali da kod ove konfiguracije mreže moguće je upravljati naponskim prilikama sa DG dok napon moćne mreže treba podesiti tako da kod ispada DG ili kada je DG van pogona naponske prilike u mreži zadovoljavaju propisane norme i standarde za kvalitet električne energije. Za slučaj da se regulacija napona realizuje iz VN mreže, mogu nastupiti zagušenja pri radu DG. Čest slučaj kod mreža sa DG jeste problem previsokih napona na mjestu priključenja. Posljedica navedenog je da DG treba da radi u induktivnom režimu kako bi plasirao u mrežu aktivnu snagu. Kod ove konfiguracije ovaj problem se nije javljao, jer je napon moćne mreže odabran tako da ne zagušuje rad DG.

Analizirani primjer je pokazao da DG u NN mreži može poslužiti kao regulator napona. Dijagram 4 pokazuje kako faktorom snage DG može biti upravljano naponskim profilima u mreži. Ova konstatacija navodi na razmišljanje da nisu potrebni skupi transformatori s regulacijom napona niti instalisanje kompenzacionih kontinualno upravljanih sistema.

Ispad DG može izazvati značajne propade napona u NN mreži. Dubina propada napona je funkcija faktora snage DG. Ova zaključak je pokazan na dijagramima 5. Posljedica propada napona je generisanje viših harmonika i nivoa flikera. Ako tokom jedne sedmice bude više kratkotrajnih ispada DG, ti ispadi mogu značajno povećati nivo flikera u mreži. Sa dijagrama 5 se lako može uočiti da rad DG sa faktorom snage jednakim jedan, $\cos(\varphi)=1$, ima najmanji uticaj na propade napona usljed ispada istog. DG koji imaju veliki broj ispada tokom sedmice treba da rade sa faktorom snage jedan ili približno jedan kako bi smanjili uticaj na naponske propade.

7. LITERATURA

1. J Arrillaga and N R Watson: ComputerModelling of ElectricalPowerSystems, University of Canterbury, Christchurch, New Zealand, 2001 by John Wiley&Sons, Ltd
2. Salih Sadović: Analiza elektroenergetskih sistema, Elektrotehnički fakultet u Sarajevu 2004.
3. Milan S. Čolović, Andrija T. Sarić: Osnovi analize elektroenergetskih mreža i sistema, Akademska miso Beograd 2004.
4. Roger C. Dugan, Mark F. McGranaghanSurySantoso, H. Wayne: ElectricalPowerSystemsQuality, 2004 The McGraw-HillCompanies
5. Math H.J. Bollen: UnderstandingPowerQualityProblems, John Wiley&Sons,INC. 2000.
6. Math H.J. Bollen, Irene Y.H. Gu: Signal ProcessingogPowerQualityDisturbances, John Wiley&Sons, INC. 2006.
7. AngeloBaggini: Handbook of PowerQuality, University of Bergamo, Italy, 2008. John Wiley&SonsLtd
8. Dr.ŽeljkoNovinc: „KAKVOĆA ELEKTRIČNE ENERGIJE“, priručnik, ELEKTROTEHNIČKI FAKULTET OSIJEK - Sveučilišni studij, Osijek, 2007.
9. Mensur Hajro, Smajo Bišanović: Industrijski i distributivni elektroenergetski sistemi, Elektrotehnički fakultet u Sarajevu 2012.
10. Vedad Bećirović: Analiza tokova snaga u EES uz minimalne troškove goriva termo blokova, Diplomski rad, Sarajevo, februar 2008.
11. Vedad Bećirović: Razvoj mjernog sistema za analizu kvalitete električne energije, Magistarski rad, Sarajevo septembar 2011.
12. AmericanNationalStandards Institute: IEEE RecommendedPractice for Industrial and CommercialPowerSystemsAnalysis, Approved 16 September 1997 IEEE StandardsBoard
13. FERRY AUGUST VIAWAN: Steady State Operation and Control of PowerDistributionSystems in the Presence of DistributedGeneration, CHALMERS UNIVERSITY OF TECHNOLOGY Göteborg, Sweden 2006