

DETEKCIJA FAZA POGOĐENIH KVAROM U ELEKTRODISTRIBUTIVNIM MREŽAMA

D.Radivojević, ACS, Srbija

UVOD

U ovom referatu predstavljena je metoda za detekciju faza pogođenih kvarom u elektrodistributivnim mrežama. Pravilna detekcija faza pogođenih kvarom predstavlja jedan od uslova za pravilno funkcionisanje relejne zaštite. To se posebno odnosi na rad distantnih organa i na ostale funkcije koje su fazno selektivne, kao što su jednofazno i/ili trofazno isključenje i sa njima u vezi automatsko ponovno uključanje. Metoda se zasniva samo na posmatranju struja faza na mestu ugradnje zaštite – na jednom kraju voda.

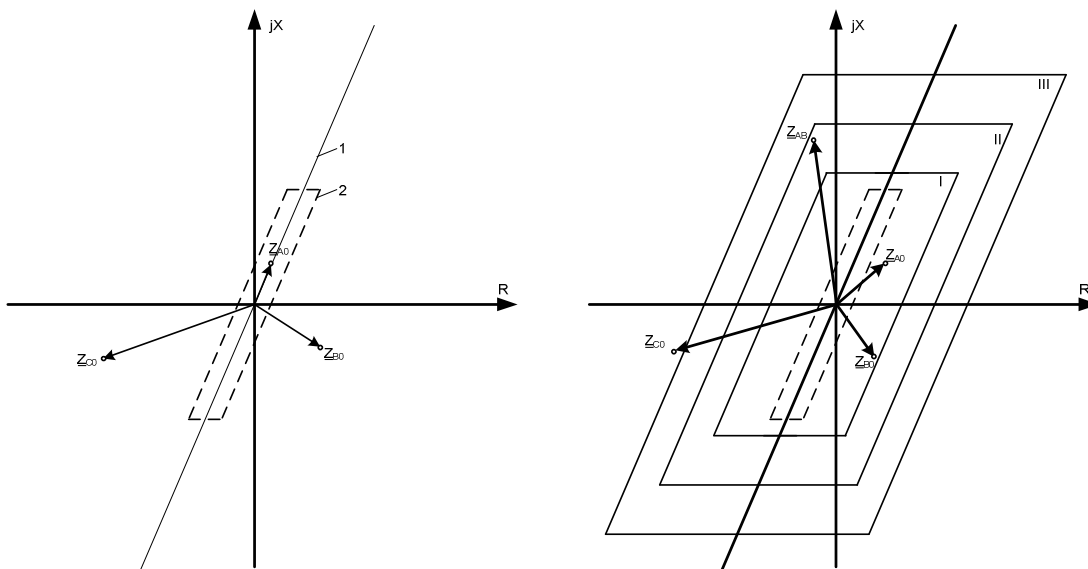
Prikazana metoda je implementirana u funkciji konvencionalne dstante zaštite i funkciji određivanja rastojanja do mesta kvara (lokator kvara) zaštitnog releja serije PCT210(3).

Potreba za diskriminatorom tipa kvara u klasičnoj realizaciji funkcije distantne zaštite

Distantna zaštita u klasičnoj realizaciji, šema bez preklapanja, meri impedanse šest potencijalnih petlji kvara:

$$\underline{Z}_{A0} = \frac{\underline{U}_{A0}}{\underline{I}_A + k\underline{I}_{A0}}; \underline{Z}_{B0} = \frac{\underline{U}_{B0}}{\underline{I}_B + k\underline{I}_{A0}}; \underline{Z}_{C0} = \frac{\underline{U}_{C0}}{\underline{I}_C + k\underline{I}_{A0}}; \underline{Z}_{AB} = \frac{\underline{U}_{AB}}{\underline{I}_{AB}}; \underline{Z}_{BC} = \frac{\underline{U}_{BC}}{\underline{I}_{BC}}; \underline{Z}_{CA} = \frac{\underline{U}_{CA}}{\underline{I}_{CA}} \quad (1)$$

Upad neke impedanse u njenu zonu reagovanja nije dovoljan uslov za pravilnu diskriminaciju tipa kvara. Naime, zone rezervnih stepena distantne zaštite mogu da obuhvate značajne oblasti kompleksne ravni. Neophodnost uračunavanja otpornosti električnog luka (i činjenice da dolazi do razvlačenja električnog luka tokom vremena na nadzemnim vodovima) i prelazne otpornosti na mestu kvara dovodi do širenja potrebnih zona reagovanja. Shodno tome, veoma su verovatni slučajevi kada više proveravanih impedansi istovremeno upadaju u oblasti reagovanja različitih zona distantne zaštite. Na Slici 1 su dati primeri merenja različitih impedansi petlji kvara pri jednofaznom kratkom spoju A0: a – metalnom, b – preko prelazne otpornosti.



Slika 1. Primeri merenja različitih impedansi petlji kvara pri jednofaznom kratkom spoju A0:
a – metalnom (1-linija voda, 2-potrebna zona reagovanja za metalne kvarove),
b – preko prelazne otpornosti (I, II, III – zone reagovanja)

Selekcija petlje kvara za određivanje mesta kvara po algoritmu Murari M. Saha-e

Algoritam lokatora kvara Murari M. Saha-e(4) pored informacije o trenutku nastanka kvara od zaštitnog uređaja (funkcije) očekuje i informaciju o tipu kvara (selekciju petlje kvara). Selekcija tipa kvara prikazana u ovom referatu je iskorišćena u te svrhe pri implementaciji na relejima serije PCT210.

DETEKCIJA FAZA POGOĐENIH KVAROM

Kvarovi se mogu podeliti na kvarove sa zemljom ili bez. Prisustvo nulte struje se može iskoristiti kao indikacija kvara sa zemljom. Detekcija pogodjenih faza pri kvarovima sa zemljom je bazirana na posmatranju inverzne i nulte komponente struje, kao što je prikazano u (1). Detekcija pogodjenih faza pri kvarovima bez zemlje je bazirana na posmatranju direktne i inverzne komponente struje, i izvedena je po analogiji detekcije pri kvarovima sa zemljom.

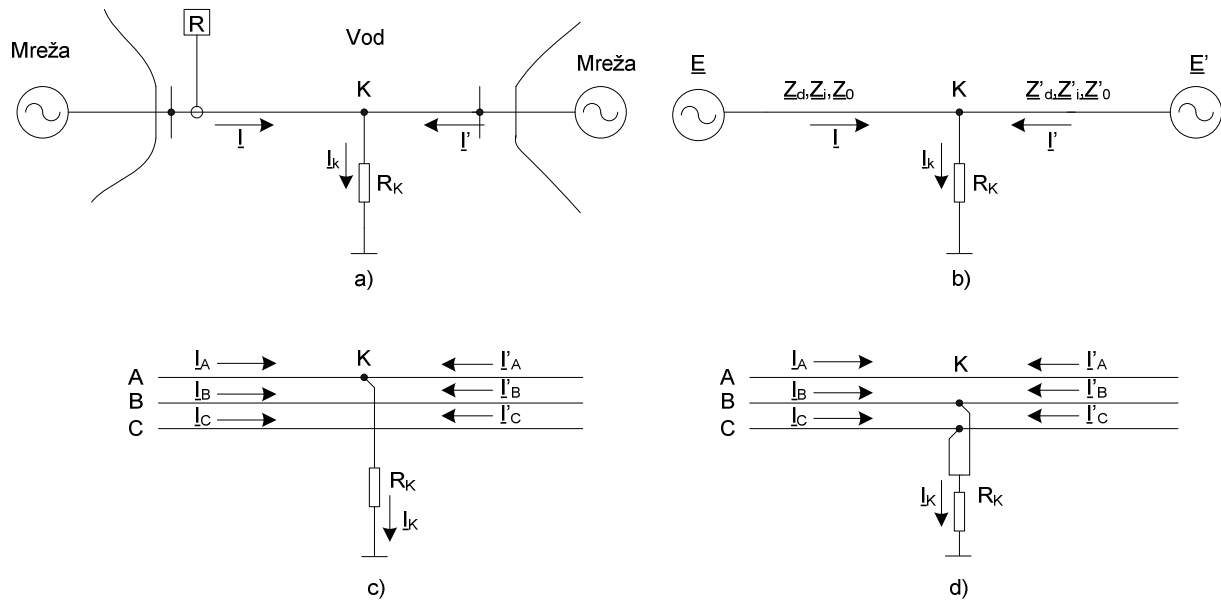
Detekcija faza pogodjenih kvarom pri kraknim spojevima sa zemljom

Jednofazni kratki spojevi. Na Slici 2 je prikazan kvar sa zemljom na dvostrano napajanom vodu. Simetrične komponente struje kvara I_K faze A u čvoru K pri jednofaznom kratkom spoju A0 imaju vrednost:

$$I_{KA0} = I_{KA1} = I_{KA0} = \frac{U_{fr}}{Z_d^{ekv} + Z_i^{ekv} + Z_0^{ekv} + 3R_K}, \quad (2)$$

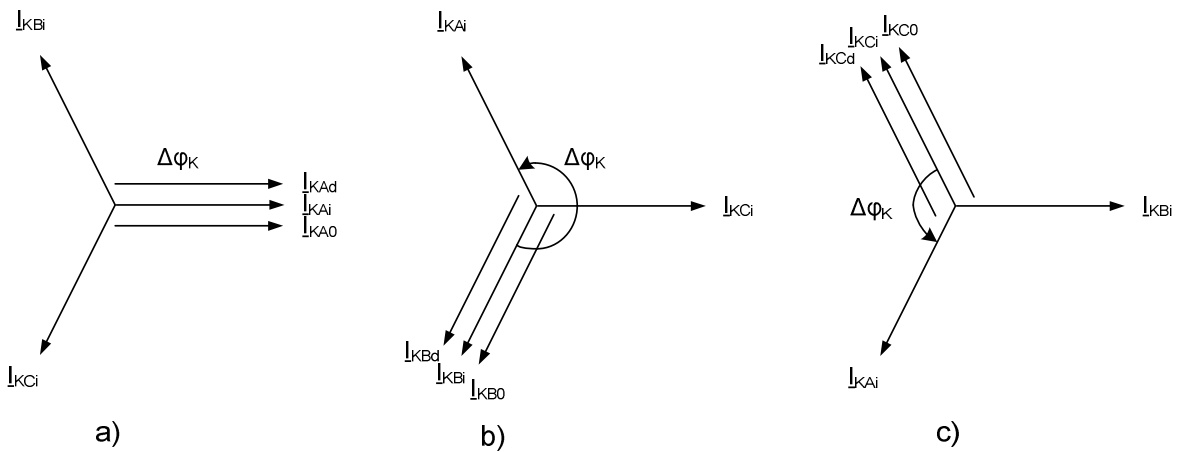
gde su Z_d^{ekv} , Z_i^{ekv} i Z_0^{ekv} ekvivalentna direktna, inverzna i nulta impedansa gledane sa mesta kvara, i U_{fr} napon na mestu kvara pre kvara:

$$Z_d^{ekv} = Z_d \parallel Z'_d, \quad Z_i^{ekv} = Z_i \parallel Z'_i, \quad Z_0^{ekv} = Z_0 \parallel Z'_0, \quad U_{fr} = \frac{E \cdot Z'_d + E' \cdot Z_d}{Z_d + Z'_d}. \quad (3)$$



Slika 2. Kvar sa zemljom na dvostrano napajanom vodu (a), uprošćena šema sa označenim impedansama (b), struje na mestu kvara pri jednofaznom kratkom spoju (c), struje na mestu kvara pri dvofaznom kratkom spoju sa zemljom (d)

Na Slici 3 su prikazani vektori simetričnih komponenti svih faza na mestu kvara pri različitim tipovima jednofaznog kratkog spoja. Ugao $\Delta\varphi_K$ između I_{KAi} i I_{KA0} je jednak nuli pri kratkom spoju A0, 240° pri kratkom spoju B0 i 120° pri kratkom spoju C0.



Slika 3. Veze između simetričnih komponenti struja faza na mestu jednofaznog kratkog spoja: a - A0, b - B0, c - C0

Ugao $\Delta\varphi$ između komponenti struja inverznog i nultog redosleda (I_{Ai} i I_{A0}) na mestu ugradnje zaštite (R) pri jednofaznom kratkom spoju A0, prema slici 2, određuje se po formuli:

$$\Delta\varphi = \arg \frac{\underline{Z}'_i \cdot (\underline{Z}_0 + \underline{Z}'_0)}{\underline{Z}'_0 \cdot (\underline{Z}_i + \underline{Z}'_i)}. \quad (4)$$

Obično su reaktivne komponente impedansi različitih redosleda u jednačini (4) značajno veće od aktivnih, i ugao $\Delta\varphi$ praktično ne izlazi iz opsega $\pm 60^\circ$. Posledično, ugao $\Delta\varphi$ između komponenti struja inverznog i nultog redosleda (I_{Ai} i I_{A0}) na mestu ugradnje zaštite pri jednofaznim kratkim spojevima B0 i C0 se nalazi u opsegu $240 \pm 60^\circ$ i $120 \pm 60^\circ$ respektivno. Otpornost R_K na mestu kratkog spoja ne utiče na navedene uglove, jer pri bilo kom R_K ima se da je $I_{KAi} = I_{KA0}$ na mestu kratkog spoja.

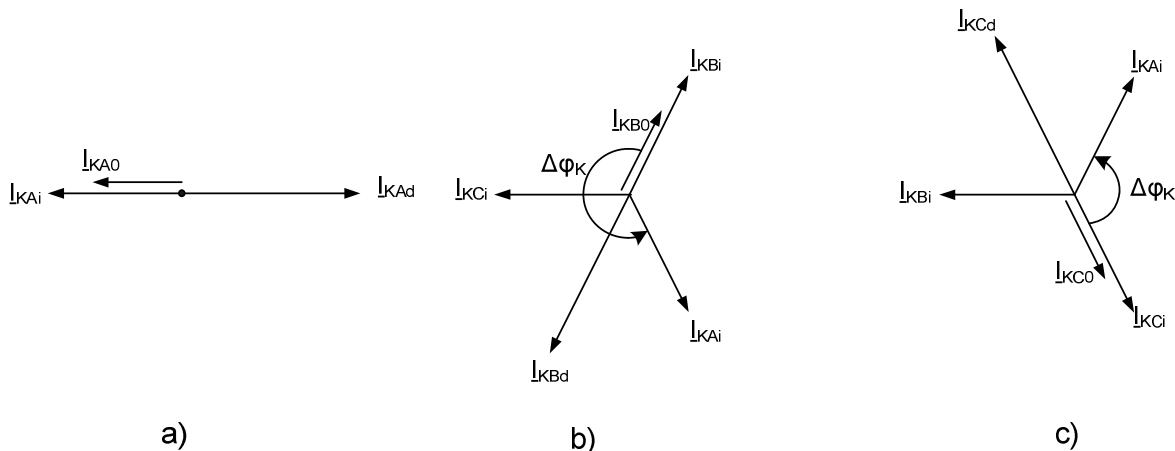
Dvofazni kratki spojevi sa zemljom. Simetrične komponente I_{KAi} i I_{KA0} na mestu dvofaznog kratkog spoja sa zemljom, BC0, mogu se izraziti kao:

$$I_{KAi} = -I_{KA0} \frac{(\underline{Z}_0^{ekv} + 3R_K)}{\underline{Z}_i^{ekv} + (\underline{Z}_0^{ekv} + 3R_K)}; \quad I_{KA0} = -I_{KAi} \frac{\underline{Z}_i^{ekv}}{\underline{Z}_i^{ekv} + (\underline{Z}_0^{ekv} + 3R_K)}, \quad (5)$$

t.j. ugao između komponenti struja inverznog i nultog redosleda (I_{KAi} i I_{KA0}) je:

$$\Delta\varphi_K = \arg \frac{(\underline{Z}_0^{ekv} + 3R_K)}{\underline{Z}_i^{ekv}}. \quad (6)$$

Na Slici 4 ti odnosi su predstavljeni za sve tipove dvofaznih kratkih spojeva sa zemljom BC0, CA0, AB0 pri usvojenom jednakošću uglova $\arg\{\underline{Z}_0^{ekv}\} = \arg\{\underline{Z}_i^{ekv}\}$ i pri metalnim kratkim spojevima ($R_K = 0$). Kao što se vidi sa slike, uglovi $\Delta\varphi_K$ za kvarove BC0, CA0 i AB0 jednaki su 0° , 240° i 120° respektivno.



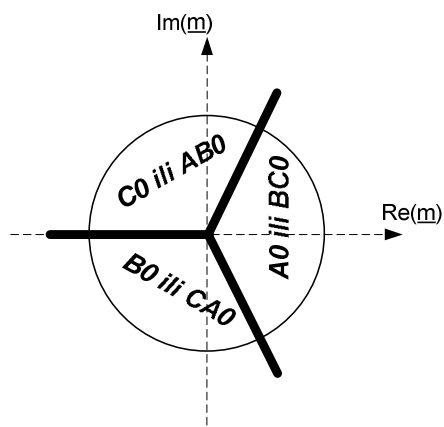
Slika 4. Simetrične komponente struja na mestu dvofaznog kratkog spoja pri $\arg\{\underline{Z}_0^{ekv}\} = \arg\{\underline{Z}_i^{ekv}\}$ i $R_K=0$: a – dvofazni kratak spoj BC0, b – CA0, c - AB0

Ugao $\Delta\varphi$ između komponenti struja inverznog i nultog redosleda (I_{Ai} i I_{A0}) na mestu ugradnje zaštite (R) pri dvofaznom kratkom spoju sa zemljom BC0, prema Slici 2, određuje se po formuli:

$$\Delta\varphi = \arg \frac{(\underline{Z}_0^{ekv} + 3 \cdot R_K) \underline{Z}'_i \cdot (\underline{Z}_0 + \underline{Z}'_0)}{\underline{Z}_i^{ekv} \cdot \underline{Z}'_0 \cdot (\underline{Z}_i + \underline{Z}'_i)}. \quad (7)$$

Uzimajući u obzir preovladavanje reaktivnih delova impedansi u odnosu na aktivne, vrednost ugla $\Delta\varphi$ u većini slučajeva ne izlazi iz opsega $\pm 60^\circ$. Posledično, pri dvofaznom kratkom spoju sa zemljom CA0 ugao $\Delta\varphi$ ne izlazi iz opsega $240^\circ \pm 60^\circ$, odnosno $120^\circ \pm 60^\circ$ pri dvofaznom kratkom spoju sa zemljom AB0.

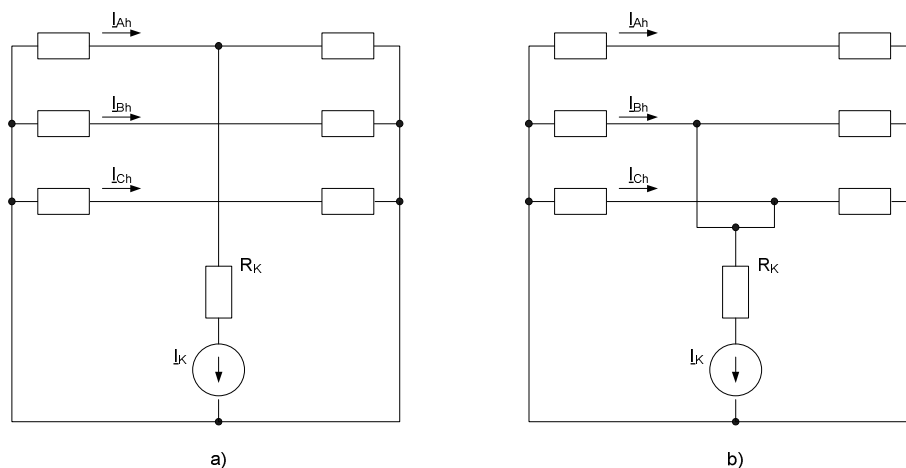
Selekcija tipa zemljospoja na osnovu ugla između komponenti I_{Ai} i I_{A0} . Uvodeći kompleksni koeficijent $\underline{m} = \frac{I_{Ai}}{I_{A0}}$, kompleksna ravan se može izdeliti na tri sektora, Slika 5. Pri tome svaki sektor odgovara određenim tipovima zemljospoja A0 ili BC0, B0 ili CA0, C0 ili AB0.



Slika 5. Selekcija tipa zemljospoja na osnovu ugla između komponenti I_{Ai} i I_{A0}

Za preciznije određivanje tipa kratkog spoja sa zemljom potrebni su dodatni kriterijumi.

Korišćenje havarijskih komponenti struja kratkog spoja. Na slici 6 je prikazana zamenska šema za havarijske komponente struje kvara pri: a – jednofaznom kratkom spoju A0, b – dvofaznom kratkom spoju sa zemljom BC0.



Slika 6. Trofazne šeme za havarijske komponente:
a – A0, b – BC0

Pri jednofaznom kratkom spoju A0 havarijske komponente struja faza koje nisu pogođene kvarom I_{Bh} i I_{Ch} su jednake, t.j. jednake po modulu i fazi (u idealnom slučaju jednake nuli). Ovo je posledica toga što date struje protiču po dva paralelna elementa šeme na Slici 6,a. Pri dvofaznom kratkom spoju BC0, po fazama koje su u kvaru protiču havarijske komponente struja I_{Bh} i I_{Ch} sa značajnim uglom razilaženja, koji se može nalaziti u opsegu 120^0 ido 180^0 u zavisnosti od odnosa između impedansi različitog redosleda i prelazne otpornosti R_k .

Pri jednofaznim kratkim spojevima potrebno je da se ispuni bilo koji od dva dopunska kriterijuma:

- havarijske komponente struja zdravih faza ne smeju da prelaze određenu vrednost struje kratkog spoja,

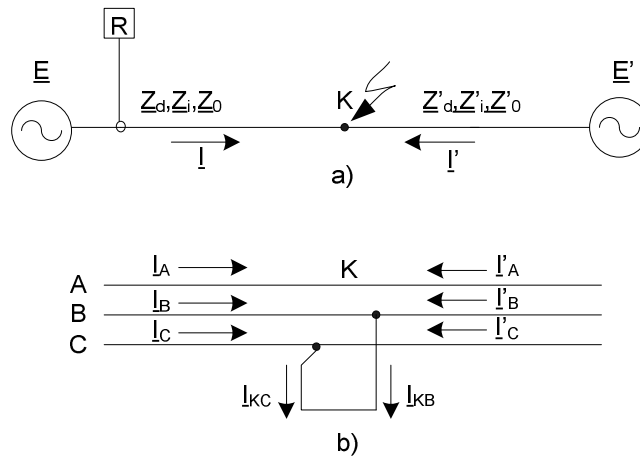
t.j. $I_h \leq kI_0$, (k je koeficijent kompenzacije $k = \frac{Z_{o_voda} - Z_{d_voda}}{Z_{d_voda}}$),

- ugao razilaženja vektora havarijskih komponenti struja zdravih faza ne sme preći 120° .

Neispunjenje datih uslova određuje da je u pitanju dvofazni kratak spoj sa zemljom.

Detekcija faza pogodjenih kvarom pri kratkim spojevima bez zemlje

Na slici 7 je prikazan dvofazni kratak spoj bez zemlje, BC, i struje na mestu kvara.



Slika 7. Dvofazni kvar bez zemlje na dvostrano napajanom vodu (a), struje na mestu kvara pri dvofaznom kratkom spoju bez zemlje (b)

Za simetrične komponente struje kvara na mestu kvara BC važi:

$$I_{KAi} = -I_{KA0}; I_{KA0} = 0. \quad (8)$$

Simetrične komponente struje kvara na mestu ugradnje zaštite (za direktnu komponentu moramo posmatrati njenu havarijsku komponentu), na osnovu slike 7, su:

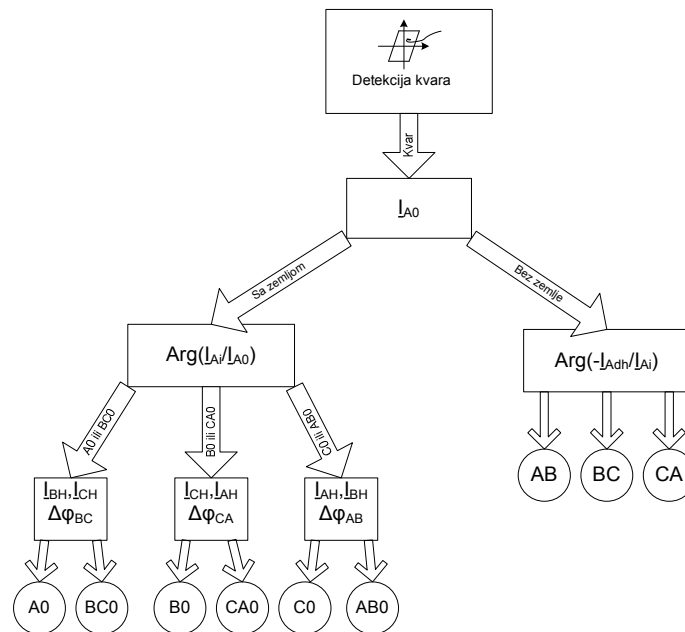
$$I_{Adh} = I_{KA0} \frac{Z'_d}{Z_d + Z'_d}; I_{Ai} = -I_{KA0} \frac{Z'_i}{Z_i + Z'_i}. \quad (9)$$

Možemo definisati ugao $\Delta\varphi$ između komponente struje direktnog(havarijskog) i inverznog redosleda (I_{Ai} i I_{A0}) na mestu ugradnje zaštite (R) na sledeći način:

$$\Delta\varphi = \arg \frac{-I_{Adh}}{I_{Ai}} = \arg \frac{Z'_d \cdot (Z_i + Z'_i)}{Z'_i \cdot (Z_d + Z'_d)}. \quad (10)$$

Na osnovu jednakosti direktnih i inverznih impedansi vrednost ugla $\Delta\varphi$ u jednačini (10) ne izlazi iz opsega $\pm 60^\circ$. Posledično, pri dvofaznom kratkom spoju bez zemlje CA ugao $\Delta\varphi$ ne izlazi iz opsega $240^\circ \pm 60^\circ$, odnosno $120^\circ \pm 60^\circ$ pri dvofaznom kratkom spoju bez zemlje AB.

Blok dijagram detekcije petlje kvara



Slika 8. Blok dijagram detekcije faza pogodjenih kvarom

ZAKLJUČAK

U referatu je prikazana metoda za detekciju faza pogođenih kvarom koja se zasniva na posmatranju struja faza na mestu ugradnje zaštite – na jednom kraju voda. Prisustvo nulte komponente u struji kvara je pokazatelj da je kvar sa zemljom. U slučaju kvarova sa zemljom, odnosi faznih stavova inverzne i nulte komponente struje bliže određuju faze pogođene kvarom (tip kvara): A0 ili BC0, B0 ili CA0, C0 ili AB0. Za izbor jedne od dve preostale mogućnosti (A0 ili BC0) potrebno je posmatrati struje faza koje nisu pogođene kvarom. U toj analizi nužno je posmatrati havarijske komponente tih struja. Havarijska komponenta struje kvara se dobija kada se od struje kvara oduzme radna struja (struja voda pre kvara). Kod kvarova koji nisu sa zemljom, selekcija faza pogođenih kvarom vrši se uz pomoć odnosa direktne i inverzne komponente struje kvara. Metoda je našla primenu u selekciji petlje kvara kod distantne zaštite i funkcije određivanja mesta kvara (fault locator).

LITERATURA

1. Э.М.ШНЕЕРСОН, 2007, “Цифровая релейная защита”, “энергоатомиздат”
2. Rajaković N, 2002, “ Analiza elektroenergetskih sistema I”, “ Akademska misao”
3. PCT210 Priručnik, Povezivanje i podešavanje PCT210 relejne zaštite
4. Murari M.Saha, 1985, “ Method and device for locating a fault point on a three-phase power transmission line”, United State Patent, Patent number:4,559,491