

## REKONSTRUKCIJA 6,3 KV POSTROJENJA DOPREME UGLJA (2GD) U TERMOELEKTRANI KOSTOLAC A

### RECONSTRUCTION OF 6,3 KV SWITCHGEAR OF DELIVERY OF COAL (2GD) IN THERMAL POWERPLANT KOSTOLAC A

Zlatko SIMEUNOVIĆ, AD EPS, TE-KO "Kostolac", Srbija  
Jelena NIKOLIĆ, AD EPS, TE-KO "Kostolac", Srbija  
Dejan ŽUKOVSKI, AD EPS, TE-KO "Kostolac", Srbija  
Miloš STANISAVLJEVIĆ, AD EPS, TE-KO "Kostolac", Srbija

#### KRATAK SADRŽAJ

U sklopu TE Kostolac A, od prve sinhronizacije bloka A1 1967.godine, funkcioniše sistem dopreme uglja čiji je zadatak da vrši prijem, skladištenje i otpremu uglja za rad termoelektrana u Kostolcu. Izgradnjom bloka A2 1980.godine, došlo je do povećane potrošnje uglja kao i do zahteva za stabilniji i pouzdaniji rad blokova, što je dovelo do izgradnje postojenja 6,3 kV 2002. godine. Nakon eksploatacije i neprekidnog rada, 2023. godine izvršena je rekonstrukcija i modernizacija postrojenja 6,3 kV. Za opremu koja je bila u funkciji više nije bilo rezervnih delova, a veliki broj manipulacija dovele su do učestalijih kvarova na elektroenergetskoj opremi. U trenutku rekonstrukcije veći deo opreme u razvodnom postrojenju bio je star više od 21 godine. Održavanje i eksploatacija su se zasnivali na iskustvu osoblja. Stari vakuumski prekidači sa oštećenim kontaktima i dotrajanim motorno-opružnim pogonima zamenjeni su novim vakumskim power block prekidačima koji imaju kraće vreme delovanja, veću struju isključenja, manje potrebe za održavanjem. Mikroprocesorske zaštite starije generacije zamenjene su zaštitama najnovije generacije koje su pouzdanije, brže, preglednije, efikasnije, pogodnije za naknadnu analizu arhiviranih podataka i sa više funkcija. Ugrađene su dve rezervne potpuno opremljene ćelije, čime je povećana pouzdanost i ostavljena rezerva za potrebe tehnološkog procesa. Instaliran je sistem upravljanja i integrisan u postojeći SCADA sistem na elektrokomandi i uvedena je potpuna daljinska upravljivost postrojenja. Rekonstrukcijom postrojenja dopreme uglja postignuta je jednostavnija manipulacija, lakše održavanje, daljinsko praćenje i upravljanje i, što je najvažnije, podignut je nivo pouzdanosti napajane opreme.

**Ključne reči:** doprema uglja, mikroprocesorska zaštita, postrojenje 6,3 kV, SCADA sistem, vakuumski prekidač

#### ABSTRACT

As part of the TPP Kostolac A, since the first synchronization of its unit A1 in 1967, coal delivery system has been operating, the task of which is to receive, store and deliver coal for the operation of TPPs in Kostolac. With the construction of unit A2 in 1980, an increased consumption of coal occurred, as well as a demand for more stable and reliable operation of the units, which led to the construction of a 6.3 kV switchgear in 2002. After its exploitation and continuous operation, the reconstruction and modernization of the 6.3 kV switchgear was carried out in 2023. There were no more spare parts for the equipment that was in operation, and a large number of manipulations led to more frequent electrical equipment failures. At the time of its reconstruction, most of the equipment in the switchgear was more than 21 years old. Maintenance and exploitation were based on the experience of the staff. Old vacuum circuit breakers with damaged contacts and worn-out motor-spring drives have been replaced by new vacuum power block circuit breakers that have a shorter execution time, higher tripping current and less need for maintenance. Microprocessor protections of the older generation have been replaced by protections of the latest generation that are more reliable, faster, more transparent, more efficient, more suitable for subsequent analysis of archived data and with more functions. Two spare fully equipped cubicles have been installed, which increased reliability and left a reserve for the needs of the technological process. A control system was installed and integrated into the existing SCADA system on the electrical control panel and full remote control of the switchgear was introduced. The reconstruction of the coal delivery facility resulted in simpler manipulation, easier maintenance, remote monitoring and control, and most importantly, the level of reliability of the supplied equipment has been raised.

**Key words:** coal delivery, microprocessor protection, 6.3 kV switchgear, SCADA system, vacuum circuit breaker

Zlatko Simeunović, zlatko.simeunovic@te-ko.rs

Jelena Nikolić, jelena.nikolic@te-ko.rs

Dejan Žukovski, dejan.zukovski@te-ko.rs

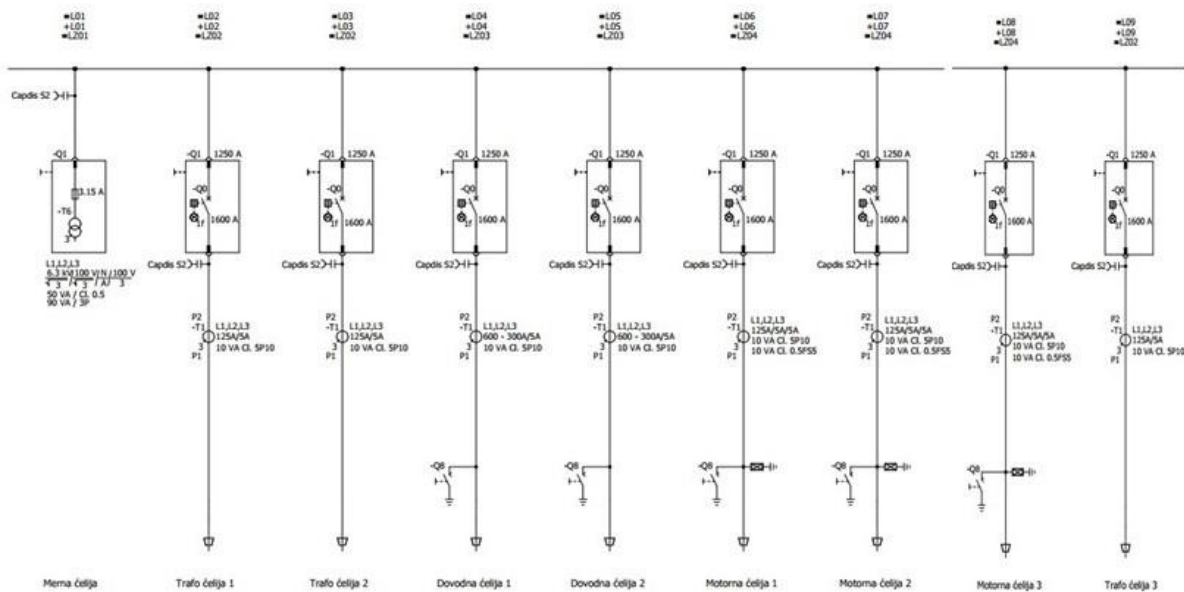
Miloš Stanisavljević, milos.stanisavljevic@te-ko.rs

## 1. UVOD

TE Kostolac A čine dva bloka, A1 snage 100 MW i A2 snage 210 MW, koji su preko razvodnog postrojenja priključeni na EES. Blok A1 je izgrađen 1967. a blok A2 1980.godine. Termoelektrana Kostolac A priključena je na 110 kV mrežu elektroenergetskog sistema i iz nje preuzima električnu energiju za sopstvenu potrošnju (startna 3G i opšta grupa 2G). U sklopu TE Kostolac A funkcioniše sistem za dopremu uglja čiji je zadatak da vrši prijem, skladištenje i otpremu uglja za rad obe termoelektrane u Kostolcu.

Postrojenje 6,3 kV 2GD (doprema uglja) napaja se sa razvoda opšte grupe 2G i sastoji se od devet ćelija, kao što je prikazano na jednopolnoj šemi (slika 1), od kojih su:

- L1 merna ćelija
- L2 transformatorska ćelija br. 1
- L3 transformatorska ćelija br. 2
- L4 dovodna ćelija br. 1
- L5 dovodna ćelija br. 2
- L6 elektromotorna ćelija br. 1
- L7 elektromotorna ćelija br. 2
- L8 elektromotorna ćelija br. 3 (rezervna)
- L9 transformatorska ćelija br. 3 (rezervna)



Slika 1 – jednopolna šema postrojenja [2]

## 2. OPIS POSTROJENJA

Postrojenje je metalom oklopljeno (Metal-Clad) i vazduhom izolovano, modularnog dizajna (slika 2). Sastoji se od četiri izdvojenih i nezavisnih odeljaka za smeštaj VN i NN opreme:

- niskonaponskog odeljka u kome se nalaze svi pomoćni releji za upravljanje, signalizaciju i mikroprocesorski relej za zaštitu i upravljanje;
- sabirničke;
- prekidačke;
- kablovske.

Visokonaponski odeljci su klase PM, otporni na pritisak koji se pojavljuje usled nastanka luka (nadzor pritiska je u sva tri VN odeljka), [2].

Odabrana elektrooprema je savremenijih konstruktivnih i tehnoloških rešenja koja je u skladu sa IEC standardima 62271-1, 62271-100 i ispunjava klase izdržljivosti C2, E2, M2 i S1.

Elektrooprema koja je ugrađena u rekonstrukciji, dimenzionisana je tako da zadovolji tehničke karakteristike postojećeg razvodnog postrojenja (slobodnostojeće postrojenje za unutrašnju montažu sa vakuumskim izvlačivim prekidačima i neseccionisanim sabirnicama), sa sledećim tehničkim podacima:

- Nominalni napon - 12 kV
- Radni napon - 6,3 kV
- Stepen izolacije – SI12
- Nazivna struja sabirnica - 1250 A
- Kratkospojna podnosiva termička struja kratkog spoja 1 sec. - 31,5 kA
- Nazivna struja uključenja na kratki spoj - 80 kA
- Stepen zaštite visokonaponskog dela - IP41
- Komandni napon - 220 V DC
- Pomoćni napon - 3×400 V, 50 Hz

Motorno-opružni pogon prekidača predviđen je za pomoćno napajanje 230 V, 50 Hz.

Prekidači imaju mogućnost do 10.000 radnih ciklusa (uključenje/isključenje) bez održavanja i do 30.000 radnih ciklusa sa održavanjem.



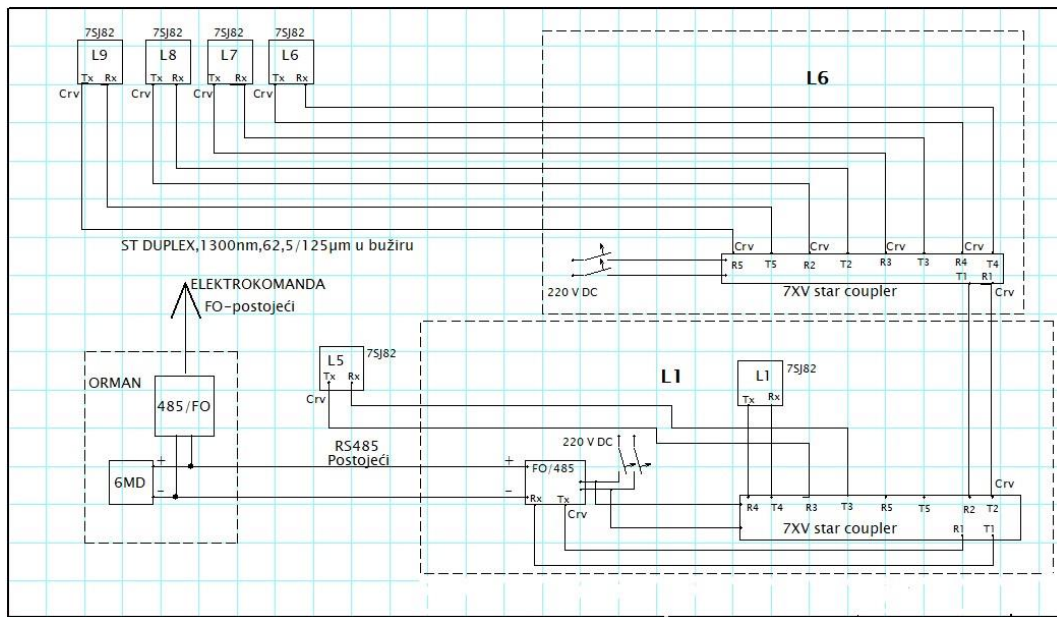
Slika 2 – postrojenje 2GD

### 3. UPRAVLJANJE I NADZOR NAD POSTROJENJEM

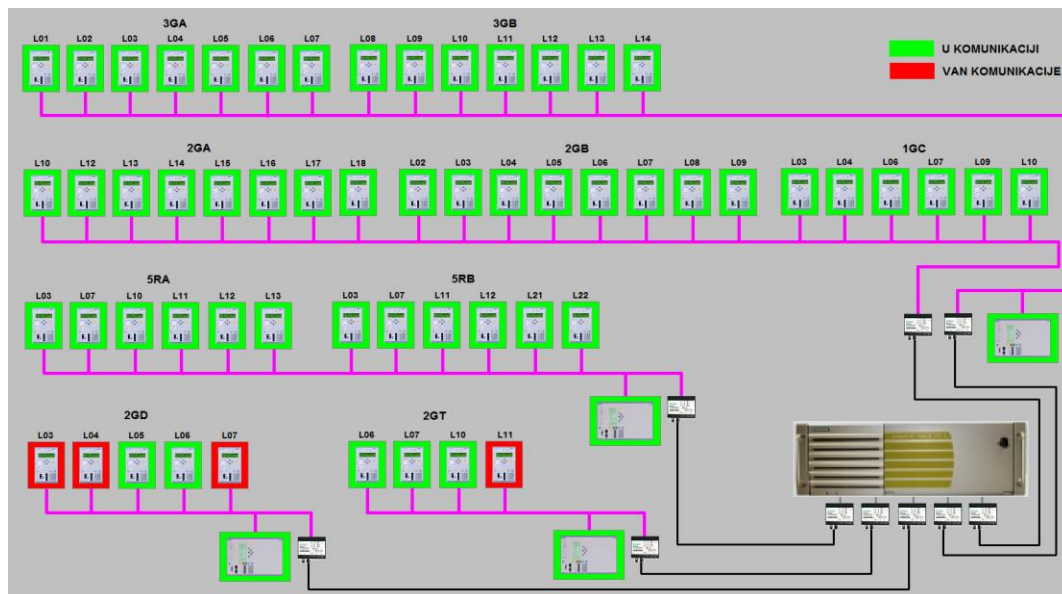
Upravljačko nadzorni sistem (UNS) 6/0,4 kV postrojenja [5] nalazi se na elektrokomandi i sastoji se od:

- SCADA MMI radne stanice sa dva ekrana;
- staničnog (komunikacionog) računara sa softverom;
- inženjerske radne stanice za konfigurisanje sistema;
- kompletnih komunikacionih puteva (optika, svičevi, konvertori).

Svi mikroprocesorski uređaji povezani su međusobno optikom (slika 3) i komuniciraju sa staničnim računarom po protokolu IEC 60850-5-103 (slika 4).



Slika 3 – optička veza u zvezdi



Slika 4 – topologija komunikacionih puteva

Informacije o stanju opreme, merenju analognih veličina, objave o pobudama i delovanju zaštita prikuplja stanični računar i preko switch-a i ethernet kablja prosleđuje operatorskoj radnoj stanici. Svi prikupljeni podaci i veličine prikazuju se na radnoj stanici kao dinamička slika postrojenja (slika 5) što omogućava rukovaocu elektrokomande da ima potpuni uvid u stanju postrojenja. Na slici je prikazana topologija mreže i statusi komunikacije.

Upravljanje rasklopnom opremom postrojenja 2GD moguće je na dva načina:

- daljinski;
- lokalno.

Daljinsko upravljanje je najvišeg nivoa i obavlja ga rukovalac elektrokomande sa upravljačko-nadzornog sistema (SCADA). Ukoliko dođe do otkaza daljinskog upravljanja moguće je preći na lokalno upravljanje rasklopnom opremom. Postoje dva nivoa lokalnog upravljanja i to:

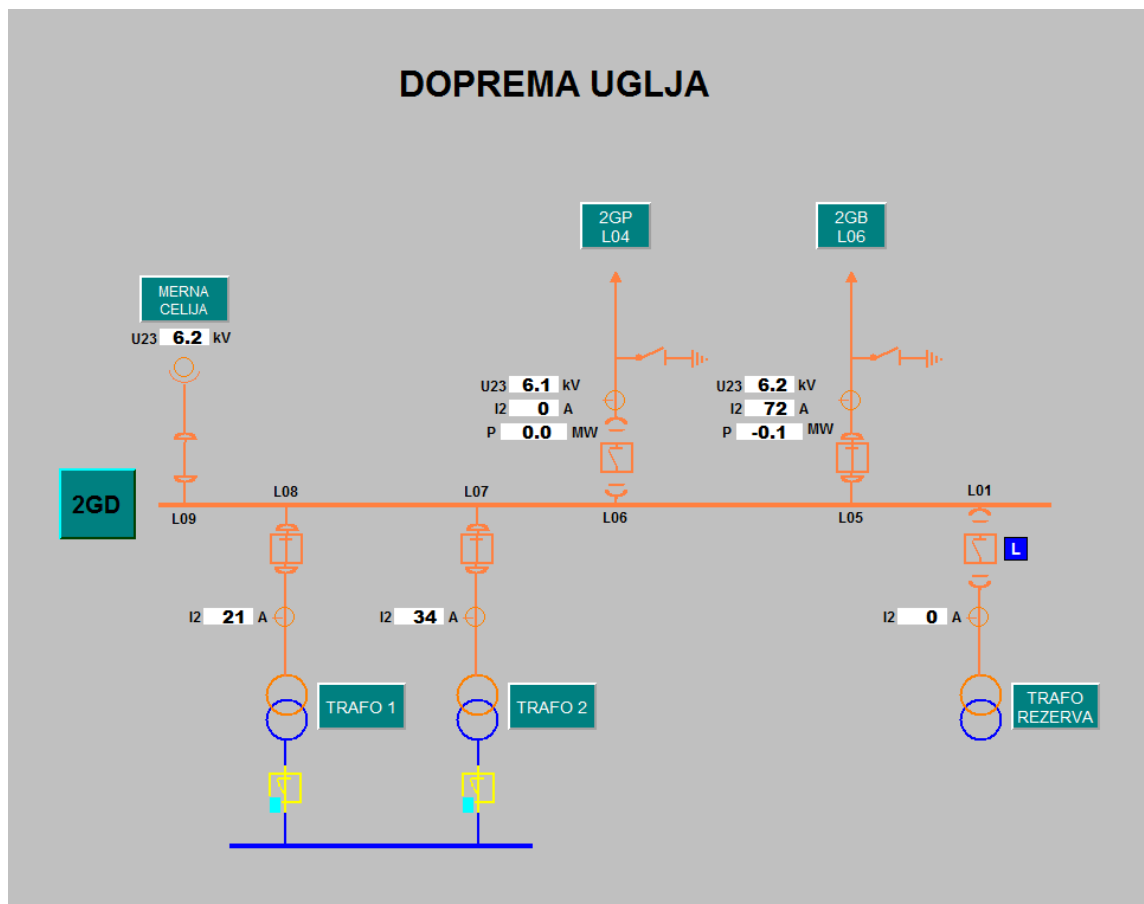
- lokalno, sa mikroprocesorske zaštite;
- lokalno, direktno sa ćelije postrojenja;

Upravljačko-nadzorni sistem obezbeđuje sledeće funkcije:

- komande na uključenje i isključenje prekidača;
- signalizaciju stanja elemenata postrojenja;
- indikaciju mernih veličina;

- blokade i alarmne signale;
- registraciju i arhiviranje događaja;
- memorisanje liste kvarova;
- samokontrolu ispravnosti uređaja.

Na grafičkom prikazu postrojenja 2GD na ekranu, vide se položaji prekidača, uzemljivača, vrednosti napona, struje, snage (slika br.3).



Slika 5 – prikaz dinamičke slike postrojenja

#### 4. ZAŠTITE

Postrojenje dopreme uglja opremljeno je savremenim mikroprocesorskim zaštitama. To su numeričke zaštite, upravljački i automatski uređaji opremljeni snažnim mikroprocesorima najnovije generacije [4]. Ovi uređaji imaju veći broj integrisanih zaštitnih funkcija, koje operater može lako da izabere za posebnu primenu. Uređaji su opremljeni sa velikim LCD na kojima se vidi dinamička jednopolna šema, vrednosti napona, struja i snaga, mogu da se iščitavaju razne merne veličine, dnevnik-snimak događaja (slika 6) i dnevnik isključenja. Pored navigacionih i numeričkih tastera na prednjoj strani nalaze se osam funkcijskih tastera, koji dozvoljavaju operateru da izvršava često korišćene akcije jednostavno i brzo.

Releji pored zaštitnih funkcija imaju i upravljačku funkciju. Upravljanje može biti izvedeno preko integrisanog operater panela, sistem interfejsa, binarnih ulaza i USB porta koristeći PC sa odgovarajućim softverom. U uređaju je integrisana programabilna logika (CFC), koja nam omogućava da implementiramo naše sopstvene funkcije (npr. razne blokade i alarme). Uređaji su implementirani u postojeći SCADA sistem što obezbeđuje pouzdano upravljanje postrojenjima odnosno prekidačima. Mikroprocesorski zaštitni uređaji povezani su direktno, fiksnožičnim vezama sa elektroenergetskom opremom (merni transformatori, kalemovi za uključanje i isključenje prekidača), dok su sa nadređenim upravljačkim sistemom povezani optičkom vezom. Zaštitni uređaji se podešavaju i testiraju lokalno, mada se mogu i daljinski, preko sviča, zadavati parametri, vršiti simulacija i analiza. Isključenje od zaštite ide direktno na kaleme prekidača a informacije o delovanju i svi ostali podaci idu u zaštitno-upravljačku jedinicu po polju a zatim se prosleđuju dalje, na sledeći nivo upravljanja i nadzora.

Upravljačko-zaštitna jedinica koristi optičku vezu sa centralnom upravljačkom jedinicom i to preko serijskog interfejsa. Zaštitne funkcije koje su uvedene na novim relejima su:

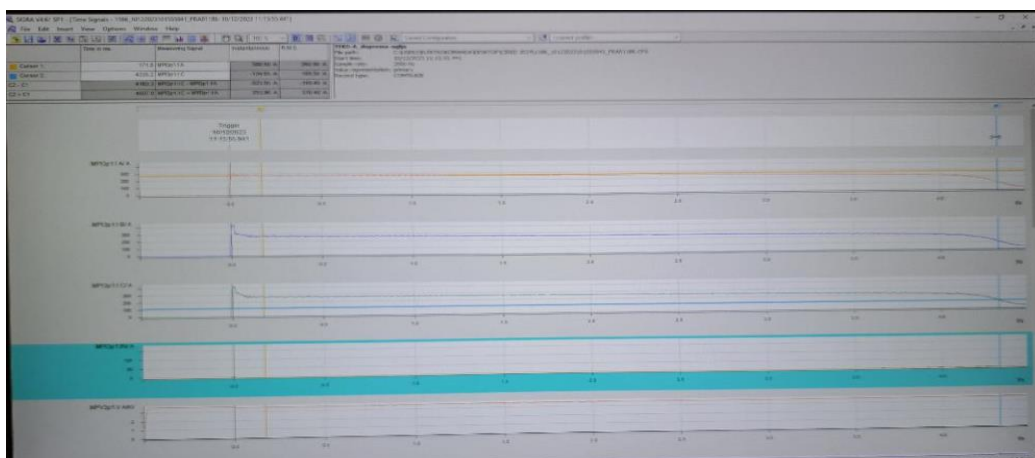
- prekostrujna;



- kratkospojna;
- predugi start;
- homopolarna zemljospojna;
- usmerena zemljospojna;
- nesimetrija;
- termičko preopterećenje;
- podnaponska;
- kontrola isključnih krugova prekidača;
- funkcija samonadzora (watchdog).

Sve poruke i signali prikazuju se preko LCD ili preko LE dioda na samom zaštitnom uređaju. Releji su opremljeni na prednjem delu servisnim komunikacijskim portom (u skladu sa IEC 60870-5-103 protokolom), kao i sistemskim komunikacijskim portom.

Sistem upravljanja i zaštite je veoma fleksibilan u pogledu svih promena na objektu kojim se upravlja, tj. u pogledu proširenja, naknadnih zahteva, podešavanja parametara zaštite, obrade procesnih informacija i slično. Takođe, sistem upravljanja i zaštite mora biti otvoren i za sve softverske promene, tj. treba da omogući povezivanje standardnim protokolima sa drugim sistemima.



Slika 6 – snimak pogonskog događaja

## 5. ZAKLJUČAK

Realizacijom ovog projekta postigli smo pouzdan i nesmetan rad, jednostavno upravljanje i optimalnu bezbednost osoblja i postrojenja u TE Kostolac A.

Troškovi održavanja novog postrojenja smanjeni su na minimum, posebno zbog mogućnosti rada prekidača do 10.000 radnih ciklusa (uključenje/isključenje) bez održavanja.

Povezivanjem sa postojećim upravljačko-nadzornim sistemom za postrojenja srednjeg napona u TE olakšali smo praćenje rada postrojenja i brzinu odziva osoblja na elektrokomandi. Za duži period rešen je problem nabavke rezervnih delova i troškova održavanja. Postigli smo visok stepen pouzdanosti ugradnjom mikroprocesorskih zaštita. Uvedena je usmerena zemljospojna zaštita kod elektromotornih čelija, čija realizacija nije bila moguća pre rekonstrukcije. Nova oprema omogućava bolje praćenje procesa proizvodnje, stanja primarne i sekundarne opreme. Posebno treba istaći analize snimaka sa mikroprocesorskih uređaja koji nam daju pravu sliku poremećaja.

## LITERATURA

- [1] INŽENJERING GOŠA-PROJMETAL: Tehnički projekat prijema uglja; Napajanje elektroenergijom; Elektroprojekat postrojenja 6 kV 2GD tom VII, knjiga VII-3.2
- [2] ELMOD inženjering d.o.o.: Projekat izvedenog objekta
- [3] SIEMENS katalog HA 25.73, 2023: Medium-Voltage Switchgear Type NXAIR up to 17.5 kV, up to 40 kA, Air insulated
- [4] SIPROTEC 5 Operation, Manual
- [5] TE „Kostolac A“, Glavni projekat - Upravljačko nadzorni sistem za razvodna postrojenja 6 kV i 0,4 kV TE Kostolac A, Energoprojekt, Beograd, jun 2006.
- [6] Katalozi proizvođača opreme